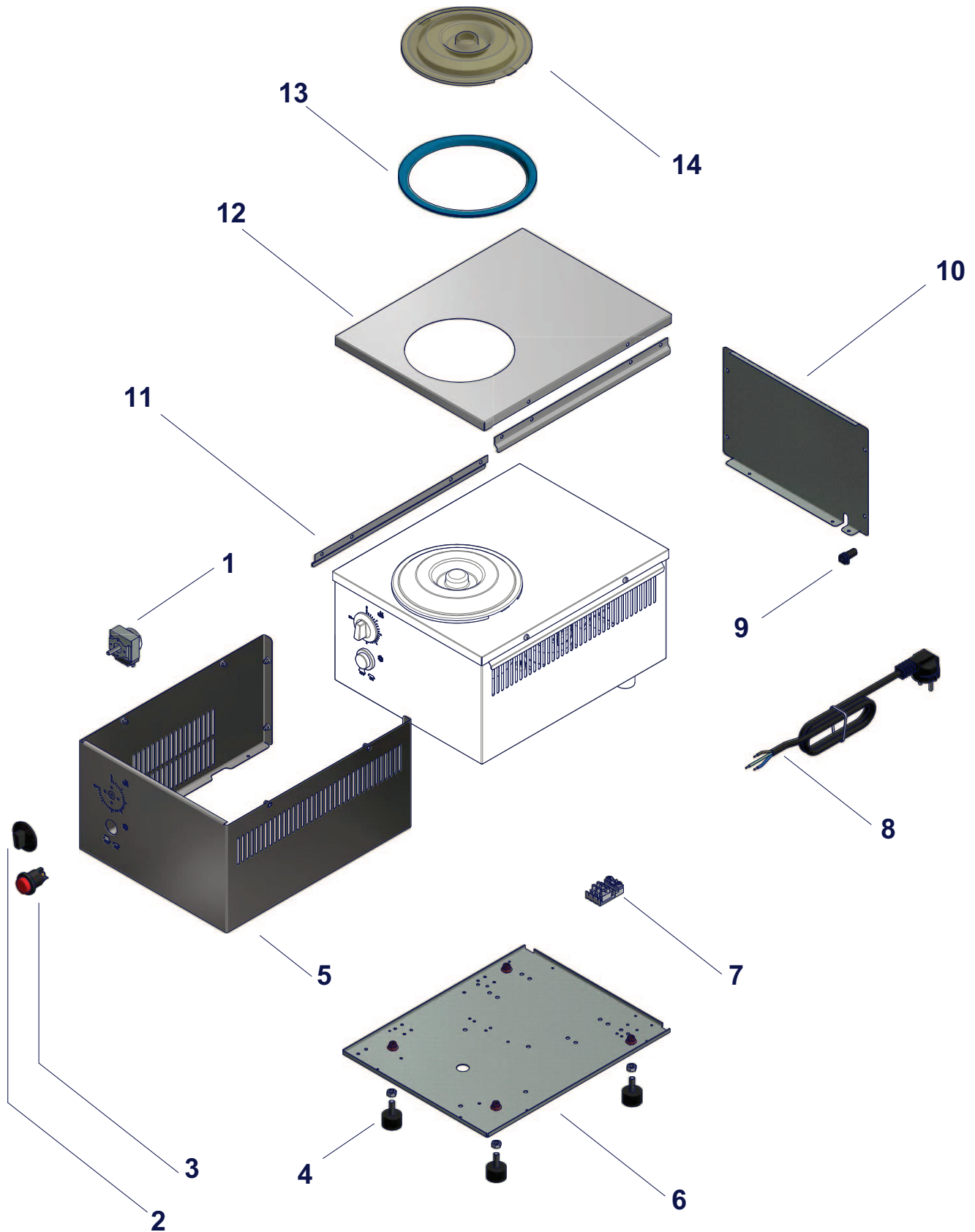
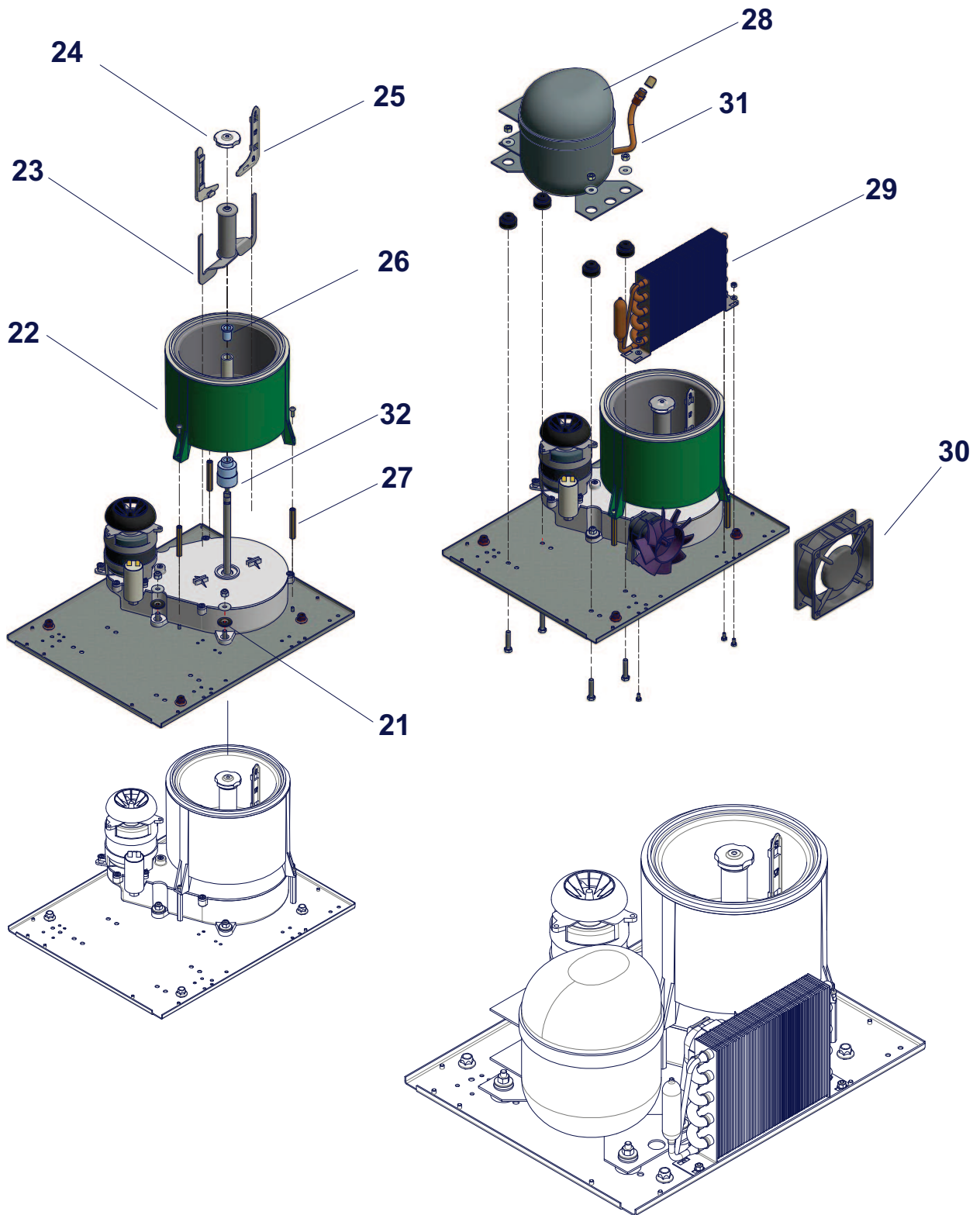


Schaubildnummer: M3000EX07

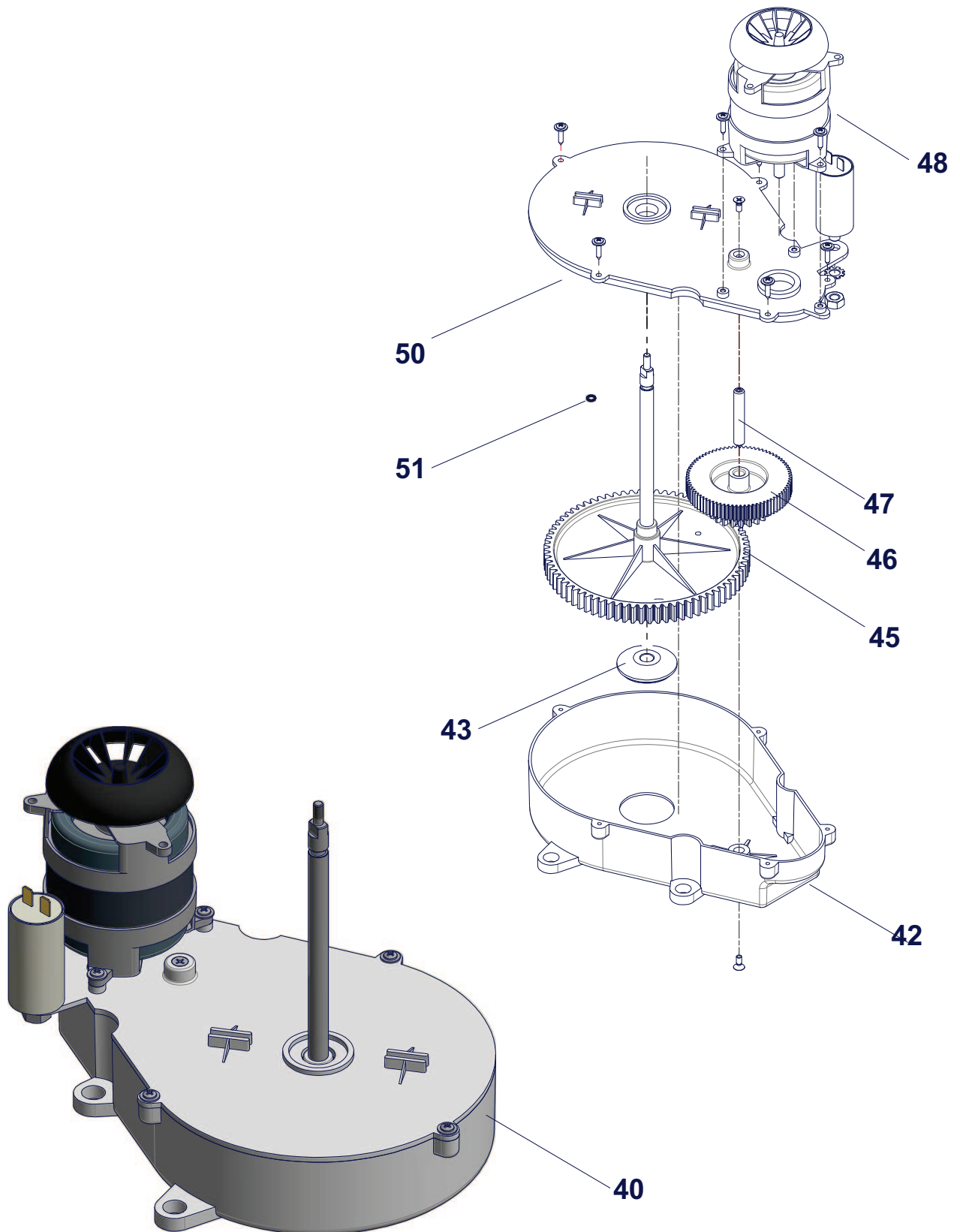
Expo-Teil	Referenznr.	Beschreibung	Menge
1	1	TIMER 60'	1
1	2	TIMER KNOPF	1
1	3	BIPOLARE SCHALTER	1
1	4	GUMMIFUß	4
1	5	CUERPO SERIGRAFATO	1
1	6	BASIS PLATTE	1
1	7	Kabelfixierung	1
1	8	SPEISEKABEL SCHUKO	1
1	9	Kabeldurchgang	1
1	10	HINTEREGEHAEUSE	1
1	11	KNOPF DECKELGITTER	2
1	12	OBERE EBENE	1
1	13	DICHTUNG TOPF	1
1	14	DECKEL MIT AIR FLOW SYSTEME	1
2	21	Befestigungsgummi	4
2	22	VERDAMPFER	1
2	23	SCHAUFEL	1
2	24	MUTTER	1
2	25	RECHTES FIXIERBLECH	6
2	26	ZENTRIEREN HUELSE	1
2	27	ABSTAND HEXAGONAL	3
2	28	KOMPRESSOR	1
2	29	KONDENSATOR	1
2	30	LÜFTERRAD 120x120x38 220 V	1
2	31	ZULAUFROHR	1
2	32	ZWISCHENHUELSE VERDAMPFER	1
3	40	GRUPPE REDUKTOR	1
3	42	Getriebegehäuse	1
3	43	BUCHSE	1
3	45	RAD MIT ZAPFEN FÜR RÜHRSPATEL	1
3	46	ZWISCHENRAD	1
3	47	Verbindungzapfen	1
3	48	RÜHRSPATELANTRIEBSMOTOR CHEF2500 220V	1
3	50	Getriebegehäuseverschluss	1
3	51	O-ring 2025	1



Explo-Teil 1 „Gehäuse“



Explo-Teil 2



Explo-Teil 2