

Bedienungsanweisung

Zitruspresse

Modell BONAIRE (Best.-Nr. 419-1000)



Allgemeine Hinweise

- Lesen Sie diese Bedienungsanweisung sorgfältig durch, weil sie wichtige Informationen enthält.
- Es ist ratsam, die Bedienungsanweisung dort aufzubewahren, wo man sie immer schnell zur Hand hat. Sollten Sie das Gerät an Dritte weitergeben, muss diese Bedienungsanleitung mit ausgehändigt werden.
- Sobald Sie die Zitruspresse ausgepackt haben, prüfen Sie, ob alles in einwandfreiem Zustand ist. Sollte etwas beschädigt sein, so schließen Sie das Gerät nicht an, sondern benachrichtigen Sie Ihren Händler.
- Die Zitruspresse darf nur für den vorgesehenen Zweck benutzt werden, und zwar zum Auspressen von Zitronen, Orangen, Grapefruits und ähnlichen Zitrusfrüchten. Missbräuchlicher Einsatz kann zu Schäden führen und zum Verlust der Garantie.
- Benutzen Sie das Gerät nicht im Freien.
- Bevor Sie das Gerät anschließen, vergewissern Sie sich, ob die Steckdose einen 230 Volt-Anschluss hat. Andere Stromarten können zur Überhitzung des Gerätes führen.
- Vor der ersten Inbetriebnahme reinigen Sie die mit dem Saft in Kontakt kommenden Teile sorgfältig.
- Lassen Sie nie Saft am oder im Gerät trocken werden.
- Im Falle einer Störung und/oder Fehlfunktion ziehen Sie den Stecker aus der Steckdose und benachrichtigen Sie Ihren Händler. Er wird die Reparatur mit Originalersatzteilen ausführen.
- Bevor Sie das Gerät reinigen, müssen Sie immer den Stecker aus der Steckdose ziehen.
- Der Hersteller/Händler kann nicht verantwortlich gemacht werden für Schäden, die durch Nichtbeachtung dieser Bedienungsanweisung entstehen. Außerdem ist dann die Sicherheit des Gerätes nicht mehr gewährleistet.



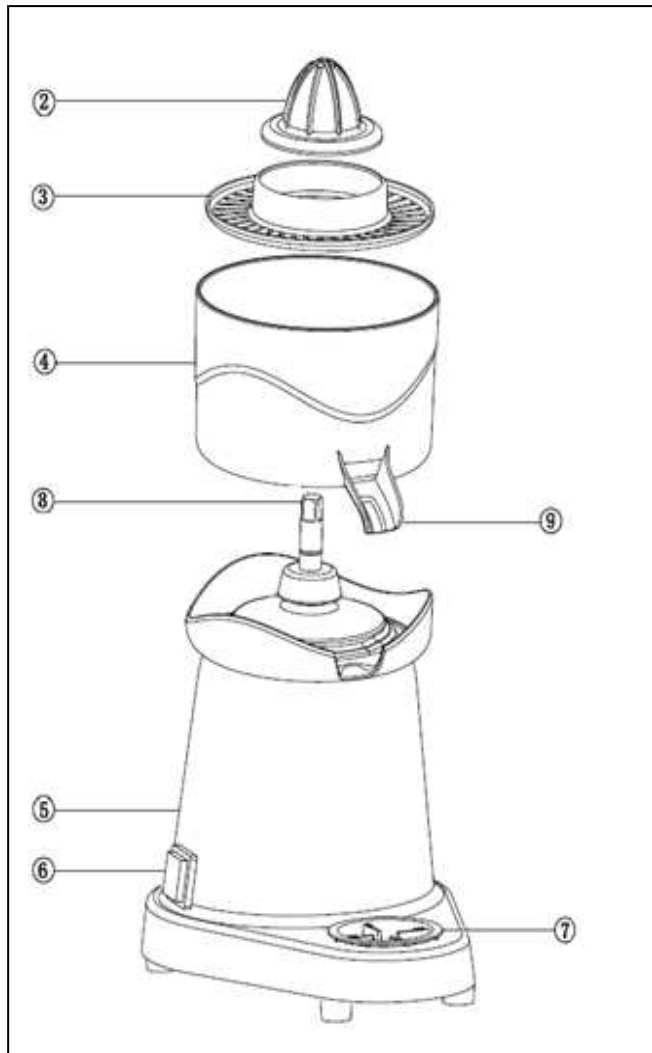
2. Sicherheitshinweise

- Falsche Bedienung und unsachgemäße Behandlung können zu Störungen am Gerät führen und zu Verletzungen des Benutzers.
- Vor Anschluss ans Netz prüfen Sie, ob die Stromart und die Netzspannung mit den Angaben auf dem Typenschild übereinstimmen. Benutzen Sie nur eine Schukosteckdose (mit Erdung).
- Das Unterteil mit Motor darf nicht in Wasser oder andere Flüssigkeiten getaucht werden. Sollte das Gerät dennoch einmal ins Wasser gefallen sein, sofort den Netzstecker ziehen und das Gerät vor erneutem Gebrauch von einem Fachmann überprüfen lassen. Es besteht Lebensgefahr durch Stromschlag.
- Das Gerät, Kabel und Stecker nicht mit nassen oder feuchten Händen anfassen.
- Überprüfen Sie regelmäßig das Kabel. Wenn es beschädigt ist, z. B. durch Quetschen, dann muss es von einem qualifizierten Fachmann ausgewechselt werden.
- Verwenden Sie keine Adapter oder Verlängerungskabel.
- Versuchen Sie nie, das Gerät selbst zu öffnen oder gar zu reparieren. Es besteht Lebensgefahr!
- Lassen Sie das Netzkabel nicht über scharfe Kanten hängen und halten Sie es fern von heißen Gegenständen und offenen Flammen.
- Ziehen das Kabel immer nur mit dem Steckergehäuse aus der Steckdose.
- Achten Sie darauf, dass ein unbeabsichtigtes Ziehen am Kabel oder ein Stolpern darüber nicht möglich ist.
- Lassen Sie das Gerät nicht von kleinen Kindern bedienen, weil sie die Gefahren, die im unsachgemäßen Umgang mit Elektrogeräten liegen, nicht erkennen.
- Vorsicht! Das Gerät steht unter Strom so lange es am Stromnetz angeschlossen ist.
- Vor jeder Reinigung ziehen Sie immer den Stecker aus der Steckdose, ebenso bei längerer Nichtbenutzung.

3. Inbetriebnahme

- Entfernen Sie das Verpackungsmaterial und stellen Sie das Gerät auf eine trockene, stabile und waagerechte Oberfläche.
- Achten Sie darauf, dass die Steckdose leicht zugänglich ist, so dass der Stecker im Notfall mühelos herausgezogen werden kann.
- Lassen Sie um das Gerät genügend Freiraum, damit Sie problemlos arbeiten können.
- Reinigen Sie die Pressglocke (1), Presskegel (2), das Sieb (3), die Saftauffangschale (4) und das Abstellrost (7) mit einem handelsüblichen Reinigungsmittel und trocknen Sie alles gut ab.
- Die Gehäuseoberfläche reinigen Sie mit einem angefeuchteten Tuch.
- Setzen Sie die Saftauffangschale, Sieb und Presskegel auf den Vierkantmitnehmer (8) unter geöffnetem Hebel.
- Stecken Sie erst jetzt den Stecker in die Steckdose. Denken Sie daran, dass der Stecker vor jeder Reinigung aus der Steckdose gezogen werden muss.
- Setzen Sie ein Glas, einen Becher oder ein Gefäß unter den Saftauslauf (9).
- Schneiden Sie die Zitrusfrucht in zwei Hälften.
- Schalten Sie das Gerät mit dem Schalter (6) ein, indem Sie auf die Taste (I) drücken. Die Fruchthälfte auf dem Presskegel platzieren, den Hebel nun gleichmäßig herunterdrücken und Druck leicht steigern (ca. 5 Sekunden). Der Hebel löst den Antrieb des Kegels aus, der nun rotiert.
- Durch Anheben des Hebels schaltet sich der Antrieb aus, bitte dann die Schale entfernen und die nächste Fruchthälfte kann auf den Kegel aufgesetzt werden.
- Nach Beendigung der Benutzung das Gerät ausschalten, die Taste (O) drücken.
- Aus Hygienegründen wird empfohlen, nach jedem Gebrauch das Gerät zu reinigen. Lassen Sie nie den Saft im oder am Gerät trocken werden.

4. Explosionszeichnung



- 2.) Presskegel
- 3.) Sieb
- 4.) Saftauffangschale
- 5.) Gehäuse
- 6.) Ein-Aus-Schalter
(O = AUS und I = AN)
- 7.) Abstellrost/-einsatz
- 8.) Vierkantmitnehmer
- 9.) Auslauf

5. Mitgelieferte Presskegel:



Presskegel 1
für Orangen, Grapefruits

Presskegel 2
für kleine Orangen, Zitronen

Presskegel 3
für Zitronen, Limetten

- **Achtung:**
Presskegel 1 hat keine eigene Aufnahme und muss somit für den Gebrauch auf den Presskegel 2 aufgesteckt werden (Presskegel 2 und 3 haben jeweils eine eigene Aufnahme).



Bedienungsanweisung Zitruspresse Modell BONAIRE

5. Technische Daten

| | |
|---|--------------------------|
| Gehäuse | Aluminiumlegierung |
| Presskegel, Saftauffangschale, Sieb, Abstellrost | Kunststoff |
| Gewicht | 5 kg |
| Abmessungen | B 218 x T 308 x H 345 mm |
| Geeignet für Behälter bis zu | H 120 mm |
| Kapazität | ca. 30 Liter / Stunde |
| Anschluss | 230 V / 1Ph. / 0,18 kW |

6. Entsorgung



Hat die Maschine einmal ausgedient, dann entsorgen Sie diese bitte ordnungsgemäß an einer Sammelstelle für Elektrogeräte. Elektrogeräte gehören nicht in den Hausmüll. Über Adressen und Öffnungszeiten von Sammelstellen informiert Sie Ihre zuständige Verwaltung. Nur so ist sichergestellt, dass Altgeräte fachgerecht entsorgt und verwertet werden.

Bei technischen Problemen wenden Sie sich bitte an Ihren Händler.