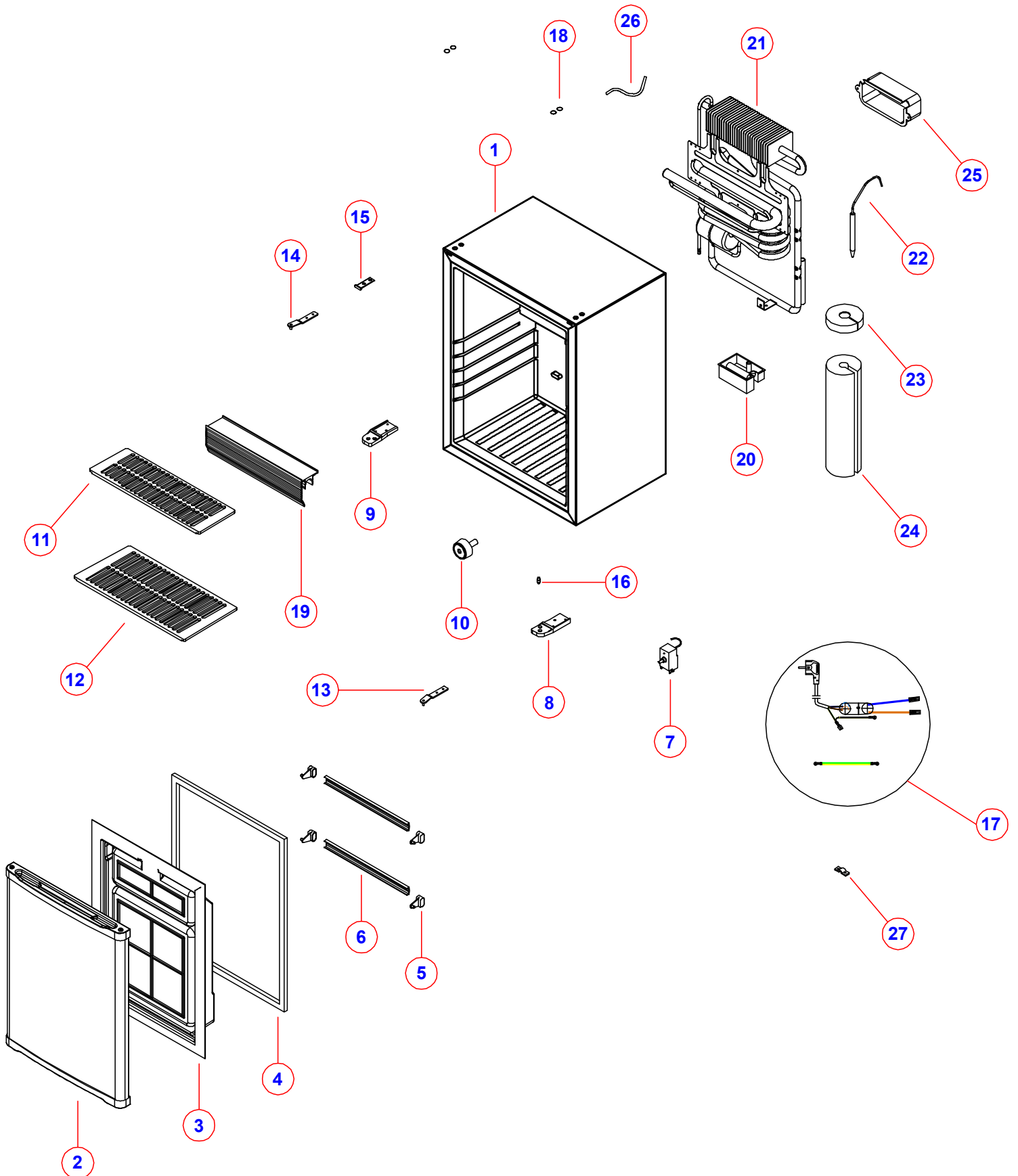


# 209-4010-Minibar Modell MB 45



NR. / NO.	NAME	NAME
1	Body	Körper
2	Door	Tür
3	Door inner liner	Türinnenverkleidung
4	Magnetic gasket	Magnetische Dichtung
5	Bottle holder hanger	Flaschenhalteraufhänger
6	Bottle holder	Flaschenhalterung
7	Thermostat	Thermostat
8	Right foot	Rechter Fuß
9	Left foot	Linker Fuß
10	Thermostat button	Thermostat-Taste
11	Upper shelf	Obere Ablage
12	Botton shelf	Bodenablage
13	Right hinge for doors	Rechtes Scharnier für Türen
14	Left hinge for doors	Linkes Scharnier für Türen
16	Hinge lath plastic	Scharnierleiste Kunststoff
17	Foot pin	Fußstift
18	Hinge stopper	Scharnierstopper
19	Aluminium evaporator	Aluminium-Verdampfer
20	water bowl	Wasserschale
21	Cooling units	Kühlgeräte
22	Resistance	Widerstand
23	Wool glass cover	Glasabdeckung aus Wolle
24	Wool glass	Wollglas
25	Thermostat box	Thermostatbox
26	Transparent hose	Transparenter Schlauch
27	Cable attach	Kabelbefestigung
28	Cable group	Kabelgruppe