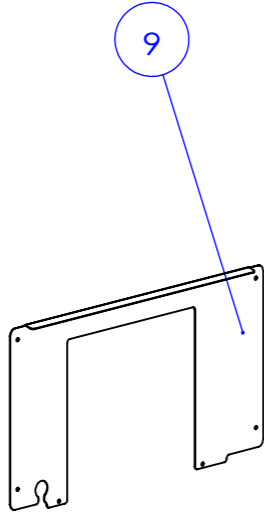
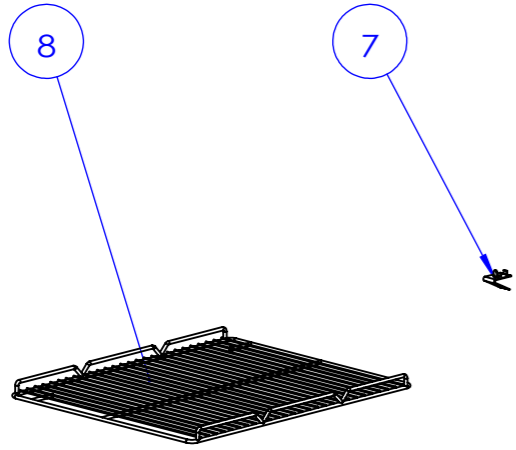
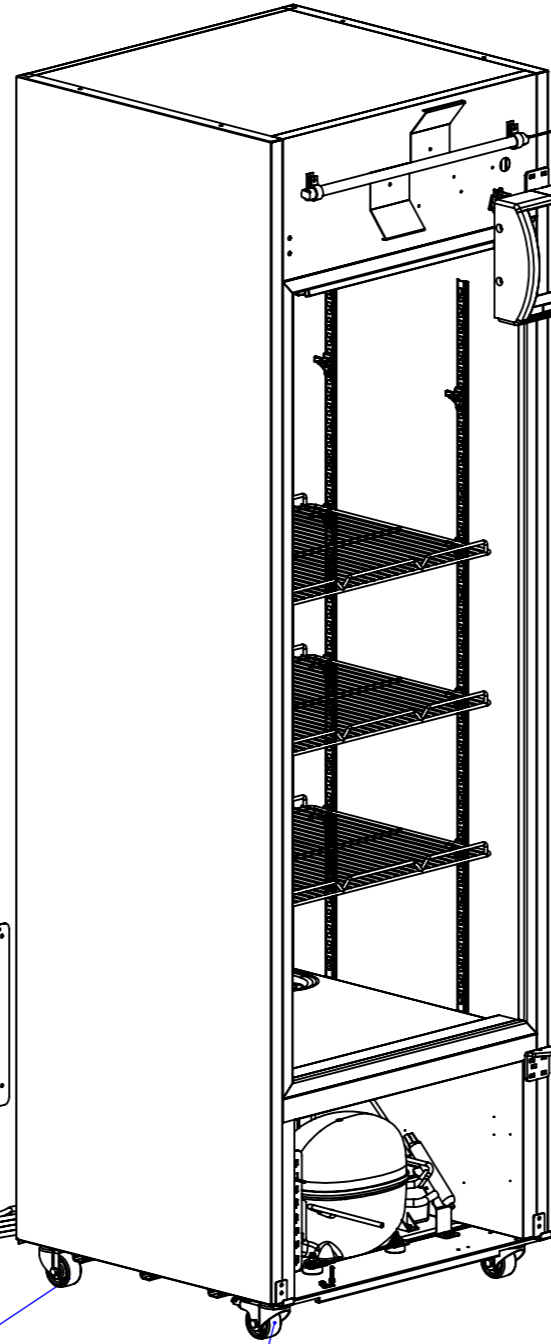


A
B
C
D
E
F



10

11



1

2

3

4

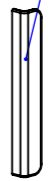
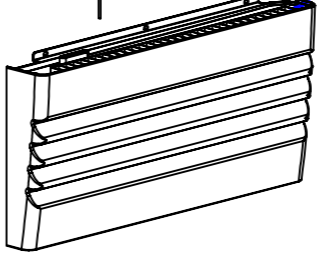
5

6

8

7

9



1

2

3

4

5

6

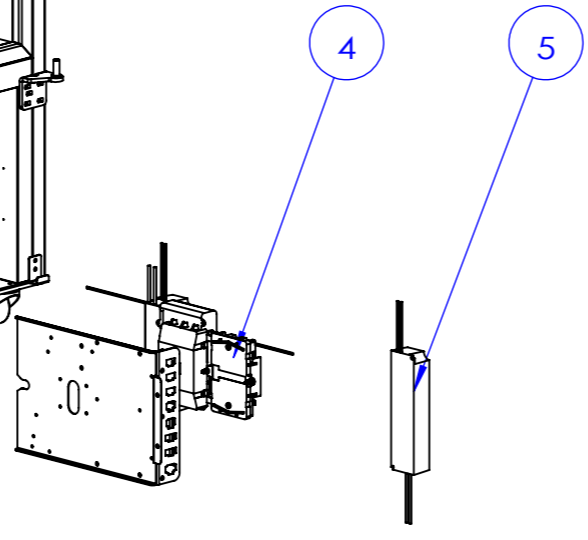
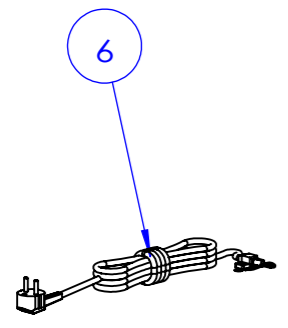
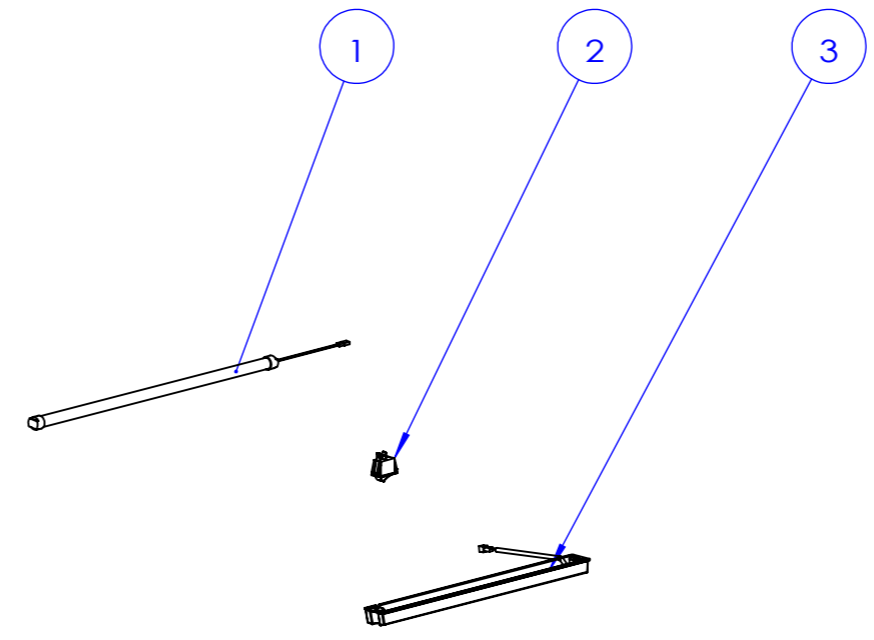
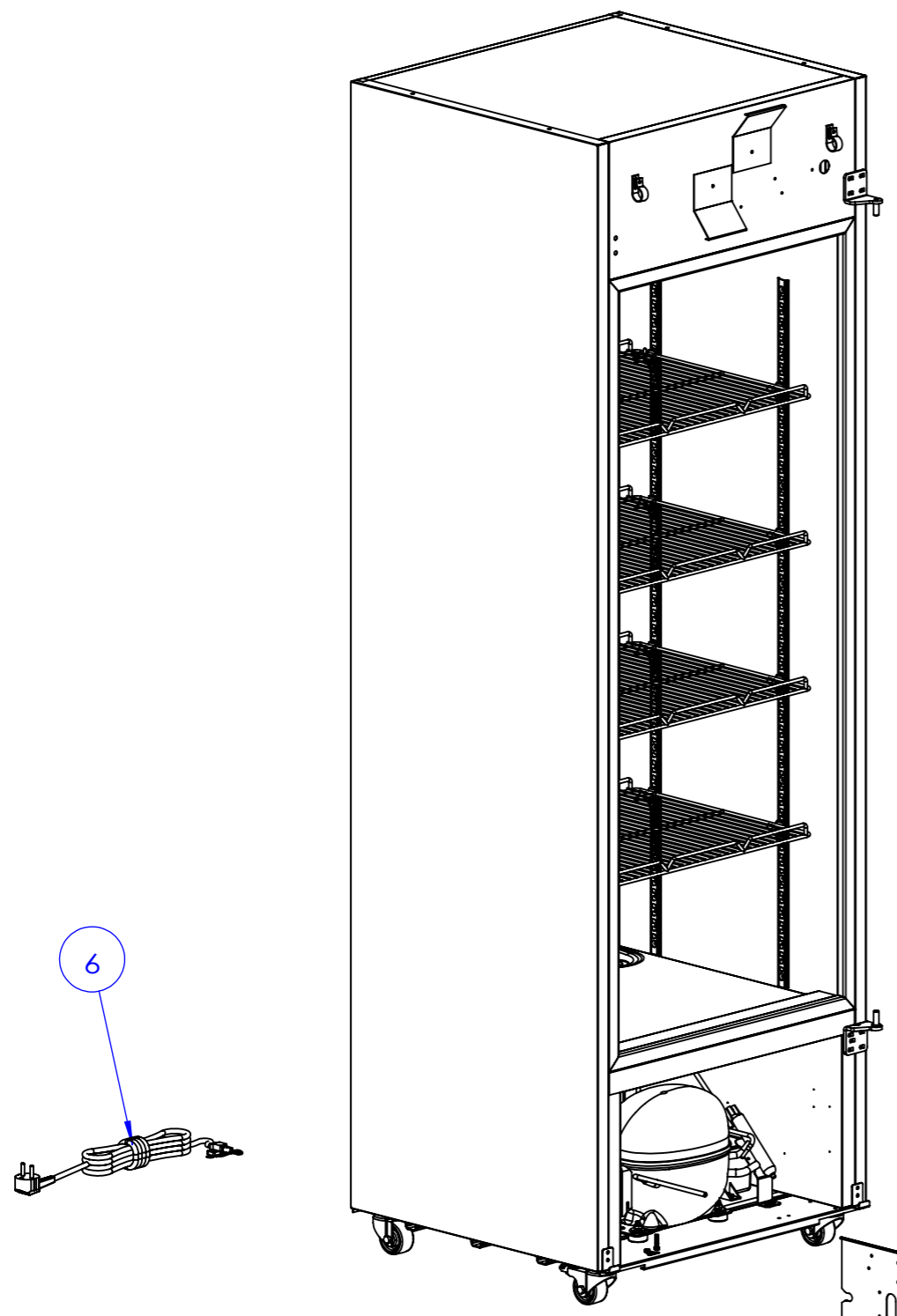
7

8

A
B
C
D
E
F

A
B
C
D
E
F

1 2 3 4 5 6 7 8



A

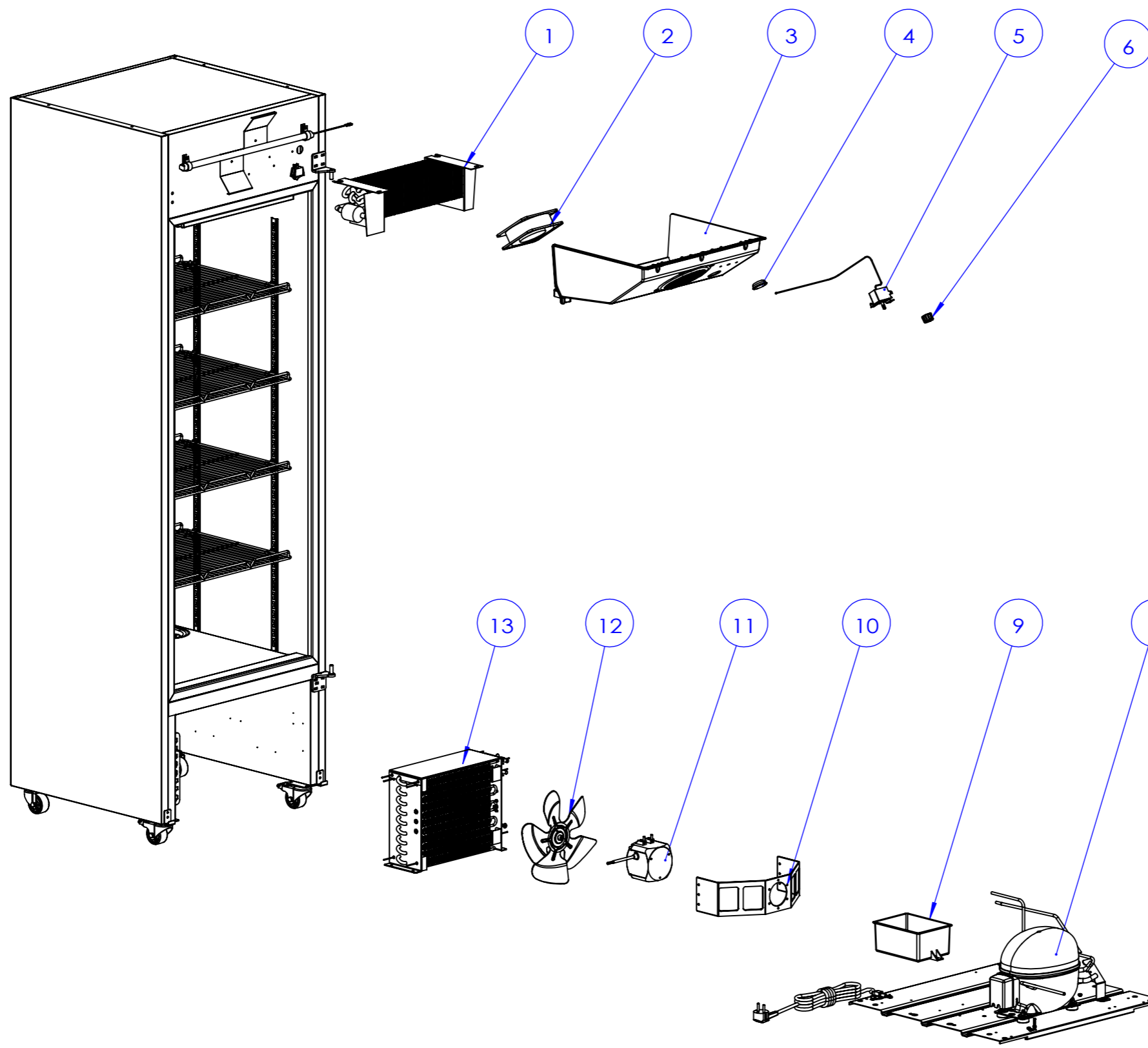
B

C

D

E

F



A

B

C

D

E

F

1

2

3

4

5

6

7

8