

# Bedienungsanweisung

## Einbau-WOK-Induktionskochfeld

### Modell **ZAHIRA CBW-35A**

Best.-Nr. 301-1060

#### Allgemeine Hinweise

- Lesen Sie die Bedienungsanweisung sorgfältig durch und bewahren Sie diese in der Nähe des Gerätes auf. Wenn Sie das Gerät weitergeben, muss die Bedienungsanweisung mit ausgehändigt werden.
- Sobald Sie das Gerät ausgepackt haben, prüfen Sie, ob es sich in einwandfreiem Zustand befindet. Falls etwas beschädigt ist, schließen Sie das Gerät nicht an, sondern verständigen Sie Ihren Händler.
- Das Gerät ist nur für den Einsatz bestimmt, wofür es entwickelt wurde, und zwar für das Zubereiten und Warmhalten von Speisen. Missbräuchlicher Einsatz kann zu Schäden führen und zum Verlust der Garantie.
- Bevor Sie das Gerät anschließen, prüfen Sie, ob die Stromart, die auf dem Typenschild angegeben ist, mit Ihrem Stromnetz übereinstimmt.
- Im Falle einer Störung und/oder Fehlfunktion ziehen Sie den Stecker aus der Steckdose und benachrichtigen Sie Ihren Händler. Er wird die Reparatur mit Original-Ersatzteilen ausführen.
- Reparaturen dürfen nur von einem qualifizierten Fachmann ausgeführt werden.
- Beachten Sie auch die geltenden Unfallverhütungsvorschriften und die allgemeinen Sicherheitsvorschriften.
- Der Hersteller/Händler kann nicht verantwortlich gemacht werden für Schäden, die durch Nichtbeachtung dieser Bedienungsanweisung entstehen. Außerdem ist dann die Sicherheit des Gerätes nicht mehr gewährleistet.

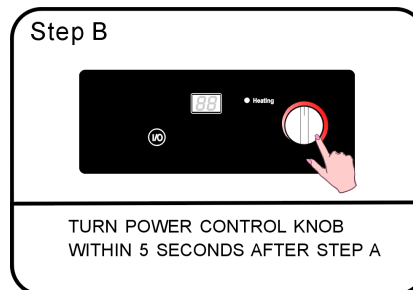
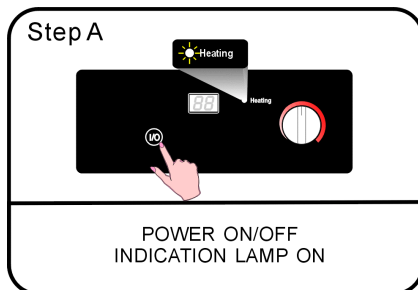
#### Sicherheitshinweise

1. Berühren Sie das Gerät sowie den Netzstecker nicht mit nassen Händen und tauchen Sie beides nicht in Wasser oder andere Flüssigkeiten.
2. Ziehen Sie den Stecker nicht am Kabel aus der Steckdose.
3. Lassen Sie das Kabel nicht über Tisch- oder Thekenecken hängen. Achten Sie auch darauf, dass das Kabel nicht mit der heißen Geräteoberfläche oder mit Wasser in Berührung kommt.
4. Achten Sie stets darauf, dass das Kabel nicht beschädigt ist und korrekt in die Steckdose passt. Im Falle einer Beschädigung muss es von einem qualifizierten Fachmann ausgetauscht werden.
5. Verwenden Sie für dieses Gerät **nur induktionsgeeignete** Woks, die in die Wokmulde passen.
6. Achten Sie darauf, dass sich folgende Dinge nicht in der Nähe des Induktionskochfeldes befinden:
  - brennbare Gegenstände, wie z. B. Gardinen
  - Gas- oder Elektroherde
  - offnes Feuer
  - Wasserarmaturen
  - Geräte mit Magneten, wie z. B. Radios, Fernseher, Kassettenrekorder.

7. Lassen Sie das Gerät während der Benutzung nicht unbeaufsichtigt. Kinder können die Gefahren im Umgang mit Elektrogeräten nicht erkennen.
8. Legen Sie keine metallhaltigen Küchenutensilien, wie z. B. Topfdeckel, Messer usw. auf das Gerät. Wenn die Induktionskochplatte eingeschaltet ist, können diese Gegenstände heiß werden. Auch dürfen keine magnethaltigen Dinge, wie Kreditkarten, Kassetten usw. auf das Gerät gelegt werden oder Papier zwischen Wok und Kochplatte. Das Papier könnte brennen.
9. Stellen Sie keinen leeren Wok auf das Gerät.
10. Berühren Sie nicht direkt nach Entfernen des Woks die Kochplatte, da sie dann noch heiß ist.
11. Wenn Sie das Gerät nicht brauchen und vor jeder Reinigung, ziehen Sie den Stecker aus der Steckdose. Lassen Sie vorher das Gerät abkühlen.
12. Die Glaskeramikoberfläche ist stabil und hart. Falls trotzdem etwas mit der Oberfläche passiert (Riss, Bruch oder Sprünge), schalten Sie das Gerät sofort aus, ziehen den Netzstecker und informieren Sie Ihren Händler.
13. Zur Vermeidung eines elektrischen Schlags, dürfen keine Gegenstände, wie Eisendraht oder Werkzeug in die Lufterlass- bzw. Luftausgangsöffnung gelangen.
14. Sollte etwas vom Kochgut auf die Geräteplatte gekommen sein, so wischen Sie die Platte mit einem Tuch ab.

### Sicherheitsvorrichtungen

- Zur Erfüllung der CE – Sicherheitsvorschriften sind für das Einschalten des Kochfeldes 2 Vorgänge notwendig:
  1. Drücken der ON/OFF Taste
  2. Drehen Sie den Knebel, und zwar innerhalb von 5 Sekunden.



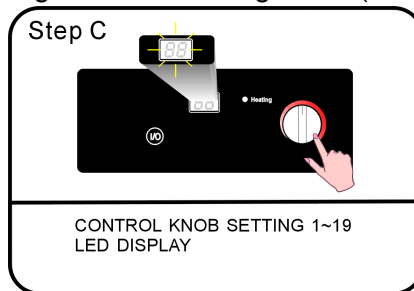
- Das Gerät schaltet automatisch aus, wenn sich 60 Sekunden lang kein Topf bzw. keine Pfanne auf dem Kochfeld befindet.
- Die Betriebs-Kontrolllampe leuchtet nicht auf, wenn der Wok ungeeignet ist für Induktionskochfelder.
- Das Kochfeld ist mit einem Überhitzungsschutz ausgerüstet. Wenn die Temperatur des Woks zu heiß wird und 60 Sekunden lang anhält, wird das Kochfeld automatisch ausgeschaltet und ein kurzes Warnsignal ertönt. Sobald das Kochfeld abgekühlt ist, wird das Gerät automatisch wieder eingeschaltet.

### Einbau und Betrieb

- Prüfen Sie, ob die Stromart, die auf dem Typenschild unter dem Gerät steht, mit Ihrem Stromnetz übereinstimmt.
- Beachten Sie für den Einbau die Abmessungen und Zeichnungen auf Seite 5 dieser Bedienungsanweisung.

Fortsetzung "Einbau und Betrieb"

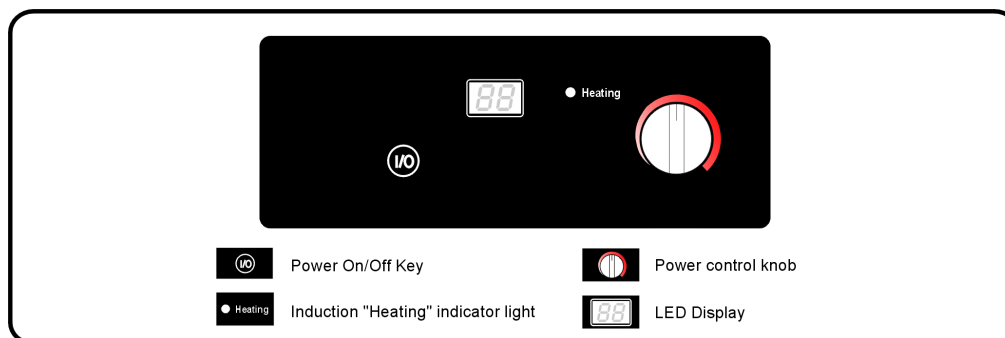
- Stecken Sie den Stecker in die Steckdose.
- Setzen Sie einen induktionsgeeigneten Wok mit dem Kochgut auf das Kochfeld.  
ACHTUNG: Das Kochfeld darf nicht eingeschaltet werden, wenn der Wok leer ist.
- Schalten Sie das Gerät ein, indem Sie die AN/AUS-Taste (ON/OFF) drücken. Drehen Sie den Knebel, und zwar innerhalb von 5 Sekunden. Die Kontrolllampe „Heating“ leuchtet auf und im Display wird die Leistungsstufe angezeigt.
- Sobald die Kontrolllampe aufleuchtet, wird der Wok erhitzt.
- **„HEAT“ = Leistungsstufen 1 bis 19**  
Mit dem Drehknopf stellen Sie die gewünschte Leistungsstufe von 1 bis 19 ein.. Auf dem Display erscheint die gewählte Leistungsstufe (s. nachfolgende Abb. „Step C“)



**Bemerkungen**

- Wenn die Kontrolllampe aus ist und ein Signal ertönt, dann ist entweder kein Wok auf dem Gerät oder ein nicht induktionsgeeigneter.
- Das Kochfeld ist mit einem Überhitzungsschutz ausgerüstet. Wenn die Temperatur des Woks zu heiß wird und 60 Sekunden lang anhält, wird das Kochfeld automatisch ausgeschaltet und ein Warnsignal ertönt. Sobald das Kochfeld abgekühlt ist, schaltet es automatisch wieder ein.
- **Gründe für eine Überhitzung**  
Wenn ein leerer Wok auf das Kochfeld gesetzt wird und die Leistungsstufe auf maximale Leistung steht, wird sehr schnell die höchste Temperatur erreicht und der Überhitzungsschutz ausgelöst.  
Nimmt man den Wok vom Kochfeld oder gibt ein Lebensmittel hinein bzw. eine Flüssigkeit, wie z. B. Wasser, dann wird sehr schnell die Temperatur gesenkt. Bitte seien Sie vorsichtig, wenn Sie Wasser in den heißen Wok schütten, weil das Wasser rasch verdampft. Es besteht Verbrennungsgefahr!

**Bedienfeld**



1. AN/AUS Taste
2. Kontrolllampe „Heizvorgang“
3. Regler „Leistungsstufen“
4. Display

### Reinigung

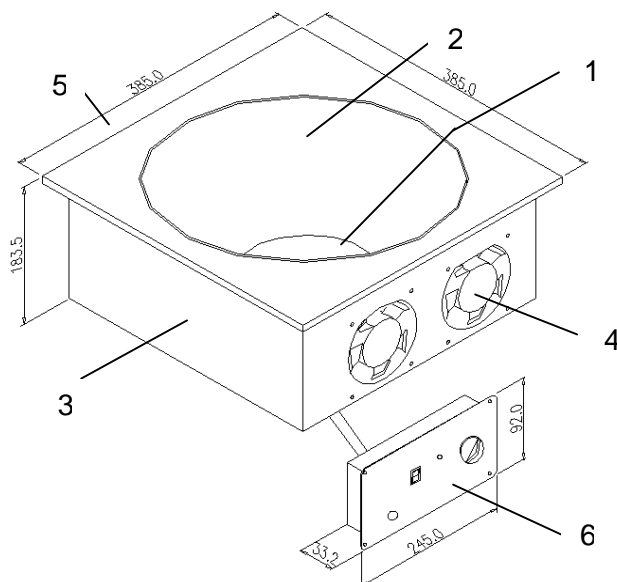
- Reinigen Sie das Gerät nach jedem Gebrauch.
- Wenn die Kochplatte abgekühlt ist, dann ziehen Sie den Stecker aus der Steckdose.
- Verwenden Sie ein weiches, feucht-warmes Tuch (*kein nasses*) und ein mildes Reinigungsmittel und achten Sie darauf, dass kein Wasser in das Gerät gelangt. Es darf kein benzinhaltiges, ätzendes oder scheuerndes Reinigungsmittel gebraucht werden!
- Trocknen Sie alles gut ab.

### Technische Angaben

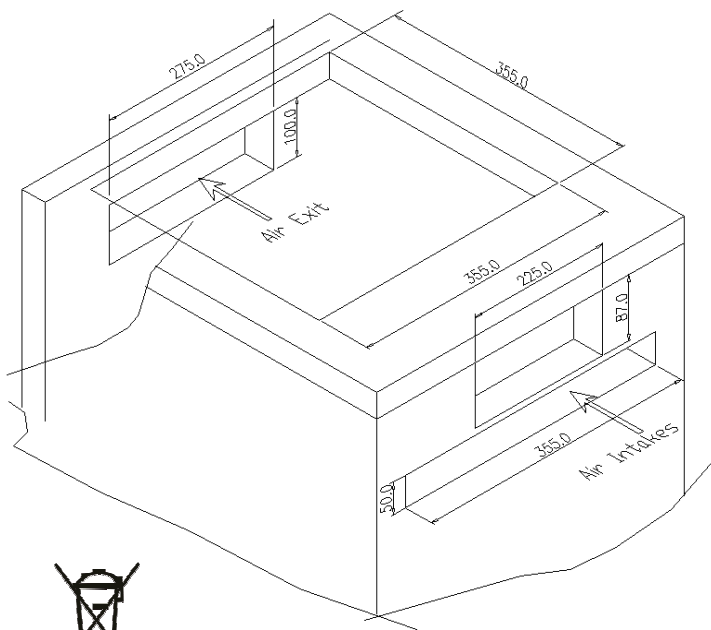
Modellbezeichnung	ZAHIRA CBW-35 A
Stromanschluss	230V / 50Hz / 1 Ph.
Leistung	3,5 kW (19 Heizstufen)
Durchmesser der Wokmulde	311 mm
Abmessungen	B 385 x T 385 x H 194 mm
Gewicht	netto 13 kg / brutto 15 kg

### Störungen und eventuelle Fehlerursachen

Störung	Eventuelle Ursache
Kontrolllampe leuchtet nicht auf	Ist der Stecker in der Steckdose?  Defekter Stromkreis? Kontrollieren!
Heizkontrolllampe leuchtet nicht auf bzw. blinkt.	Ungeeignetes Induktionsgeschirr  Kein Wok auf der Kochplatte bzw. nicht genau in der Mitte platziert
Das Gerät heizt plötzlich während des Kochvorgangs nicht mehr.	Der Überhitzungsschutz wurde aktiviert.  Die Lufteinfuhrschlitze sind blockiert.  Die Umgebungstemperatur ist zu hoch.



1. Induktionskochbereich 3,5 kW
2. Glaskeramikfeld
3. Gehäuse
4. Lufteinlassöffnung
5. Luftauslassöffnung
6. Regeleinheit / Bedienfeld



### Einbau-Öffnungen

1. Regeleinheit: 87 mm (H) x 225 (B)
2. Lufteinlass: 50 mm (H) x 355 (B)
3. Luftauslass: 100 mm (H) x 275 (B)



Dieses Einbau-Induktionskochfeld gehört nicht in den normalen Hausmüll, sondern muss den jeweiligen kommunalen Rücknahmesystemen übergeben werden