

*Kühlzelle Modelle CR 1 bis CR 12
Bestell.-Nr.: 447-1000 bis 447-1055*

Benutzerhandbuch

DE
*Übersetzung
des Originals*

Sehr geehrte Damen und Herren,

In erster Linie möchten wir Sie dazu beglückwünschen, dass Sie sich für den neuen modularen ISARK Mini-Kühlraum entschieden haben, der mit unserem stärksten Fokus von erfahrenen Fachleuten in modernen und technisch fortschrittlichen Anlagen gebaut wurde. Die Qualität der Materialien garantiert Langlebigkeit und Zuverlässigkeit nach den anspruchsvollsten europäischen Normen.

NÜTZLICHE TIPPS

Bevor Sie Ihren neuen modularen Kühlraum ISARK mini auspacken, vergewissern Sie sich, dass kein Paket beschädigt ist. Gleiches gilt für alle Komponenten, aus denen sich der von Ihnen bestellte Bausatz zusammensetzt. Bescheinigen Sie daher, dass sie vollständig und unbeschädigt sind. (Beschreibung der Elemente, aus denen sich der Bausatz zusammensetzt, auf den folgenden Seiten).

Reinigung und Wartung:

Verwenden Sie keine chlorhaltigen Produkte.

Der PH-Wert muss zwischen 4 und 9 liegen.

Verwenden Sie keine Wasserstrahlen mit einem Druck von mehr als 50 Bar (Empfohlener Druck: zwischen 20 und 30 Bar).



ISARK ist ein innovativer modularer Mini-Kühlraum mit signifikanten Vorteilen gegenüber herkömmlichen Kühlräumen. Es ist das Ergebnis einer umfangreichen Forschungsarbeit, an der Fachleute aus mehreren Ländern beteiligt waren.

Es bietet praktische und professionelle Lösungen für die Konservierung und Lagerung von Hotels, Restaurants, Catering-Unternehmen, Geschäften und Großküchen.

ColdKit präsentiert den neuen ISARK Mini-Kühlraum, der speziell für diesen Zweck entwickelt wurde:

- Ästhetik und Qualität
- Einfacher Transport und einfache Montage
- Günstiger Preis und geringer Energieverbrauch
- Wartungsfreundliches System

ISARK ermöglicht Lagervolumina zwischen 2 und 28 m³ und ist die preiswerteste Lösung pro m³ auf dem Markt, die für kleine Restaurants, Fast-Food-Lokale, Lebensmittelgeschäfte und sogar private Eigentümer entwickelt wurde.

Montage

Die Montage erfolgt aus dem Kühlraum heraus, was bei kleinen Flächen eine optimale Ausnutzung des zur Verfügung stehenden Platzes und der Deckenhöhe ermöglicht.

GARANTIE-REPARATURBEDINGUNGEN

Das Produkt darf nur für den Zweck verwendet werden, wofür es konzipiert worden ist.

Die Bedienungsanleitung ist aufmerksam zu lesen und dringend zu beachten, um eventuelle Garantieansprüche geltend machen zu können.

Verschleißteile sind nicht in der Garantieleistung inbegriffen.

Die Garantie umfasst auch nicht:

- Unerwartete Anomalien durch unsachgemäße Handhabung, Fahrlässigkeit oder Manipulation, die nicht den Anweisungen in der Bedienungsanleitung entsprechen.
- Jegliche Änderungen oder Platzierung von Teilen, die sich von den Geräten unterscheiden, die von autorisierten technischen Diensten verwendet werden.
- Defekte, die durch Kurzschlüsse oder mechanische Beeinträchtigungen verursacht werden.
- Entschädigungen für Personen- und Sachschäden.
- Mögliche Betriebsverluste oder Kosten im Zusammenhang mit der vorübergehenden oder dauerhaften Stillstandszeit des Kühlraums.
- Die Handhabungskosten für das Entladen, die Montage oder den Zusammenbau der Ersatzteile.

1. VERTIKALE PANEEL UND DACH

Die ISARK Vertikal- und Dachmodule werden aus Polyurethan hergestellt, das mit hohem Druck, 85 oder 105 mm dick, FCKW- und H-FCKW-frei eingespritzt wird.

Achten Sie besonders auf den Unterschied zwischen einer vertikalen Platte und einer vertikalen Eckplatte: Letztere verfügt auch über Befestigungsnockenschlösser an der Vorderseite.

2. KÜHLRAUM MIT BODEN (BODEN-PANEEL)

Die ISARK-Bodenplatten werden aus Polyurethan hergestellt, das unter hohem Druck eingespritzt wird und frei von FCKW und H-FCKW ist. Die ISARK-Standard-bodenplatte wird für konventionelle Beanspruchungen empfohlen.

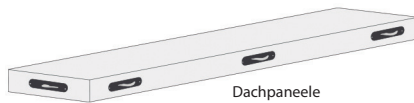
Die Innenverkleidung kann sein:

- 10 mm Sperrholz (CTBX), beschichtet mit einem braunen, rutschfesten Phenolharz.
- Bodenplatte, die innen mit einem 0,6 mm starken verzinkten Stahlblech beschichtet und auf eine graue PVC-Folie von 200 Mikron aufgeklebt ist.

Die Außenverkleidung besteht in beiden Fällen aus einem glatten, verzinkten Stahlblech, 0,50 mm dick und mit einer schützenden Polyethylenfolie lackiert

3. KÜHLRAUM OHNE BODEN (PVC-PROFIL)

Im Falle von ISARK für positive Temperaturen ohne Bodenbelag wird der Minikühlraum nur mit Vertikal- und Dachpaneelen montiert, indem er nach der Befestigung am Boden in ein PVC-Profil eingelegt wird.

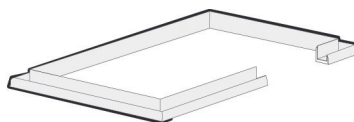
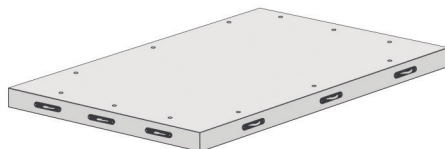


Dachpaneelle

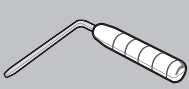


Vertikales Paneel

Eck Paneel



BAUSATZ ISARK OHNE BODEN



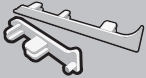
Sechskantschlüssel



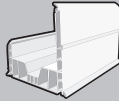
Eckstück



Kunststoffkappe für Weißes Panel



Weiße Ecksockelleiste (Innen und Außen)



PVC-Profil und Sockelleiste



Kleber Polyäthylen-Dichtung



Klebeband

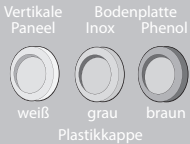


Verzinkte Schraube 8x60 mm



Tube aus weißem Silikon

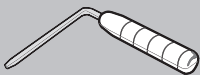
BAUSATZ ISARK MIT BODEN



Plastikkappe



Kleber Polyäthylen-Dichtung

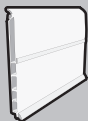


Sechskantschlüssel

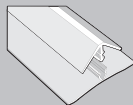


Polyäthylen-Schaumstoff

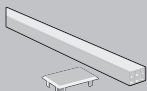
ZUBEHÖR UND EXTRAS (OPTIONAL)



Sockelleiste



Aussteifungsprofil



Lüftungsbänder (Für Kühlraum mit Fußboden)



Druckausgleichsventile

1. VORBEREITUNG DER MONTAGESTELLE

1.1. Vergewissern Sie sich, dass sich der Boden in der richtigen Höhe um den gesamten Umfang des Kühlraums herum befindet.

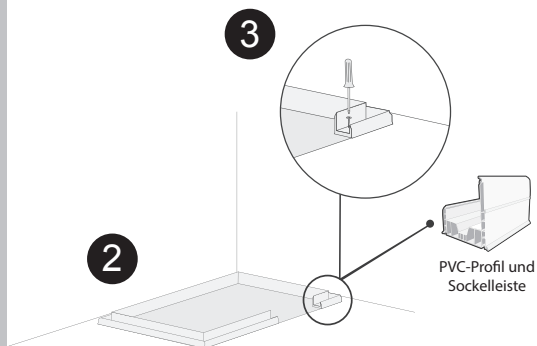
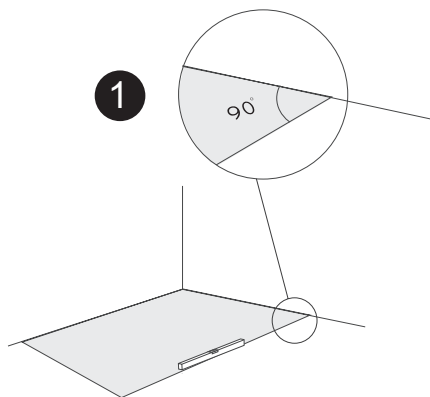
1.2. Achten Sie darauf, dass die Ecken, in denen die Bodenplatten verlegt werden, einen Winkel von 90° bilden.

2. PLATZIERUNG DES PVC-PROFILS UND DER SOCKELLEISTE

- Mit einem garantierten Winkel von 90°.

3. BEFESTIGUNG DES PVC-PROFILS UND DER SOCKELLEISTE

- Die höchste Seite zur Innenseite des Kühlraumes hin.

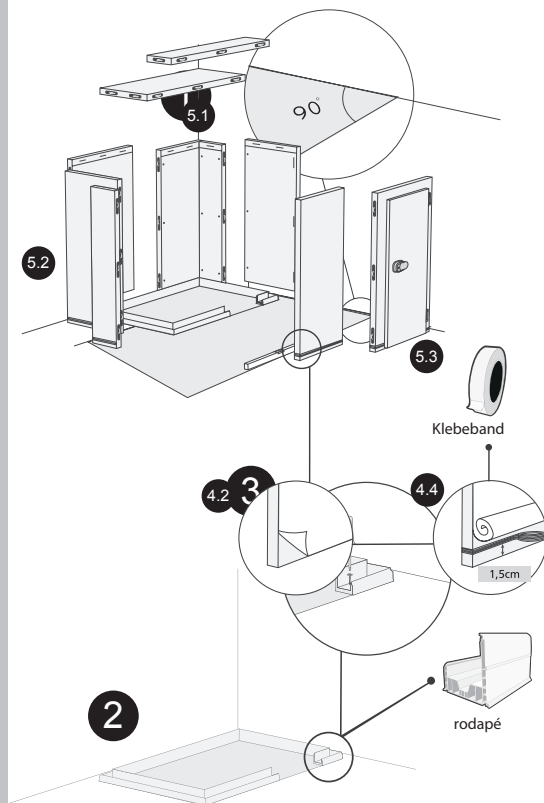


4. VORBEREITUNG DER VERTIKALEN PANEELE FÜR DIE MONTAGE

- 4.1. Identifizieren Sie die Position der einzelnen Panels.
- 4.2. Schutzfolie entfernen.
- 4.3. Setzen Sie den Schlüssel in das Schlüsselloch außerhalb des Kühlraums.
- 4.4. Klebeband 1,5 cm von der Unterseite der Paneele aufkleben (Wenn das Klebeband nach Abschluss der Montage entfernt wird, kann der Gummistreifen in der richtigen Position und mit der Oberseite nach oben angebracht werden).

5. MONTAGE DER PANEELE

- 5.1. Beginnen Sie von der Ecke der Wand oder von der am wenigsten zugänglichen Seite.
- 5.2. Beginnen Sie, indem Sie jedes vertikale Element von links nach rechts platzieren.
- 5.3. Wenn das Deckenpaneel bereits montiert ist, kann die Tür platziert werden.

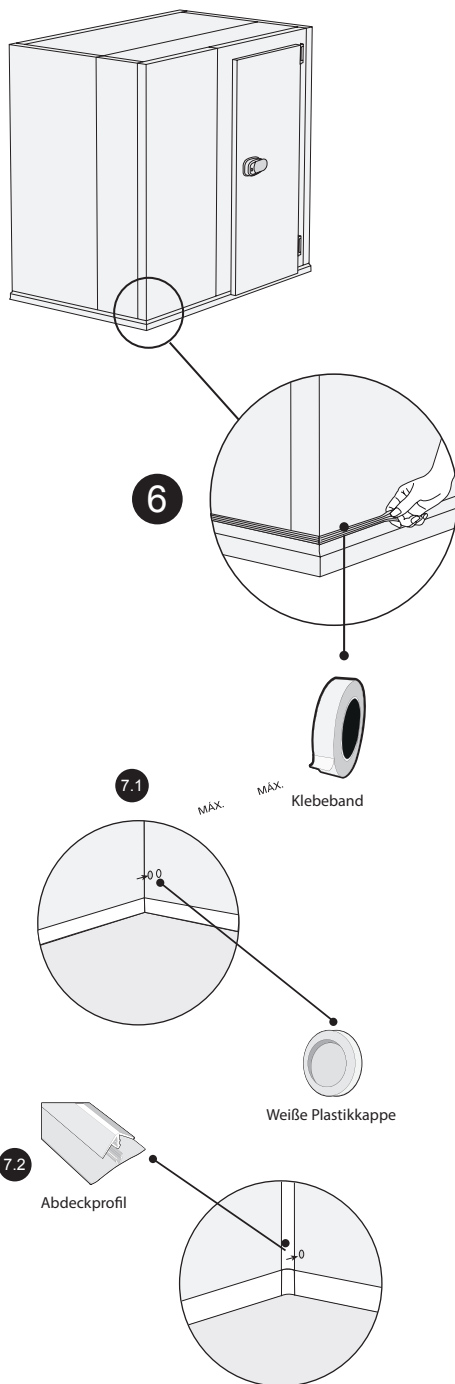


6. Entfernen Sie das Klebeband so, dass der Gummi vom Bodenprofil nach außen zeigt und nach oben zeigt.

7. VEREDELUNG UND ZUBEHÖR

7.1. Setzen Sie alle Abdeckkappen für Decken und Wände von der Innenseite des Kühlraums aus ein.

7.2. Installieren Sie das Abdeckprofil und ggf. weiteres Zubehör. (Optional).



1. VORBEREITUNG DER MONTAGESTELLE

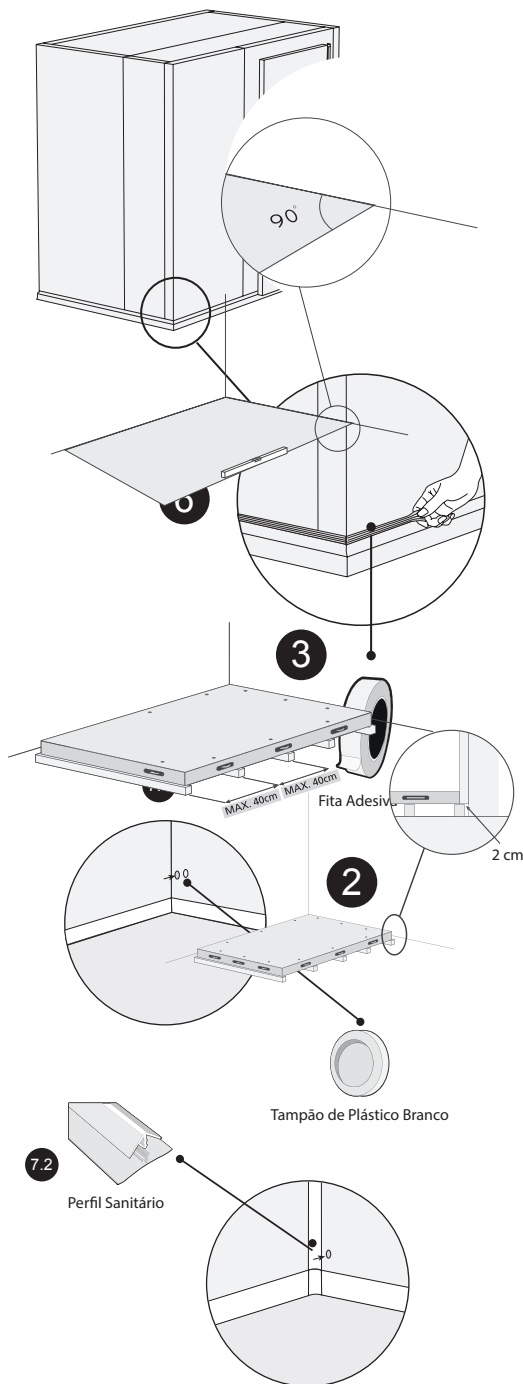
1.1. Vergewissern Sie sich, dass sich der Fußboden in der richtigen Höhe um den gesamten Umfang des Kühlraums herum befindet.

1.2. Achten Sie darauf, dass die Ecken, in denen die Bodenplatten verlegt werden, einen Winkel von 90° bilden.

2. PLATZIERUNG VON EINGEBETTETEN PROFILEN

2.1 Legen Sie alle Sanitärprofile/Lüftungstreifen unter Berücksichtigung der Tatsache, dass sie mindestens 2 cm außerhalb der Grenzen der Bodenplatte liegen müssen und der Abstand zwischen ihnen maximal 40 cm betragen muss. (Optional).

3. Platzierung der Bodenplatte.



4. VORBEREITUNG FÜR DIE MONTAGE DER PANEELE

- 4.1. Identifizieren Sie die Position der einzelnen Paneele.
- 4.2. Entfernen Sie die Schutzfolie.
- 4.3. Stecken Sie den Schlüssel in das Schlüsselloch, das sich an der Außenseite des Kühlraums befindet.

5. MONTAGE VON SCHALTAFELN

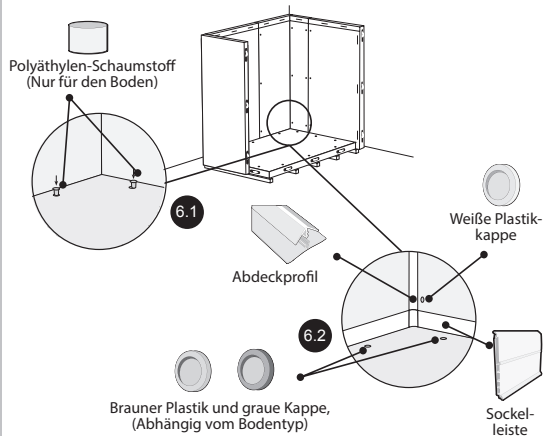
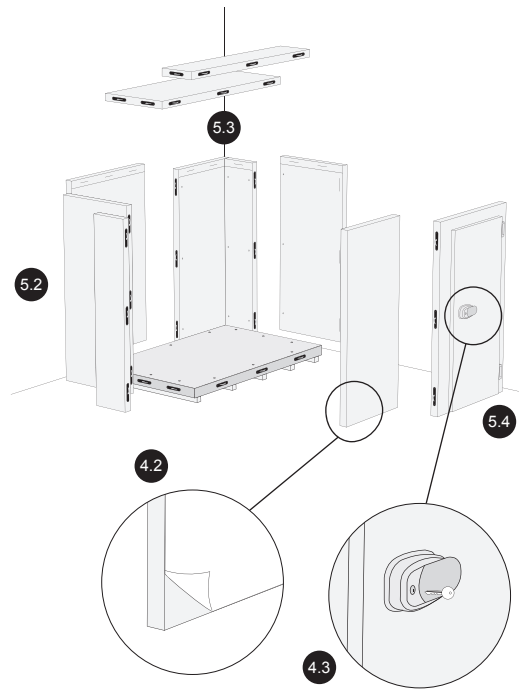
- 5.1. Beginnen Sie von der Ecke der Wand oder von der am wenigsten zugänglichen Seite.
- 5.2. Beginnen Sie, indem Sie jedes vertikale Element von links nach rechts platzieren.
- 5.3. Montieren Sie die Dachpaneele.
- 5.4. Nach der Montage des Dachpaneels kann das Wandpaneel mit dem Türrahmen platziert werden.

6. VEREDELUNG UND ZUBEHÖR

- 6.1. Stecken Sie einen Polyethylenschaumstopfen in jedes Loch auf dem Boden.
- 6.2. Platzieren Sie die Dachkappen/-dübel, Wände und den Boden von der Innenseite des Minikühlraums aus.
- 6.3. Verlegen Sie das Abdeckprofil, die Sockelleiste und weiteres Zubehör. (Optional).

VERARBEITUNG

Die beste Verarbeitung garantiert Qualität und Robustheit, da sie in einem modernen Betrieb hergestellt und an die anspruchsvollsten europäischen Standards angepasst werden. Die vertikalen Module und das Dach sind aus verzinktem Stahl mit lebensmittelchemtem Epoxidharzlack beschichtet.



**AGGREGATE NEGATIV ODER POSITIV: GEEIGNET FÜR FOLGENDE CR-KÜHLZELLEN MIT BODEN
NEGATIVE OR POSITIVE AGGREGATES: SUITABLE FOR THE FOLLOWING CR COLD ROOMS WITH FLOOR**

Kühlaggregat (positiv) <i>Cooling unit (positive)</i>	447-2000	447-2005	447-2010			
Tiefkühlaggregat (negativ) <i>Freezing unit (negative)</i>				447-2020	447-2025	447-2030
Modellname der passenden Kühlzelle <i>Model name of the suitable refrigeration unit</i>	CR 1	CR 6	CR 10	CR 1	CR 3	CR 10
Bestell-Nr.: <i>Order No.:</i>	447-1000	447-1025	447-1045	447-1000	447-1010	447-1045
Volumen <i>Capacity</i>	1,95 m ³	5,20 m ³	8,12 m ³	1,95 m ³	3,90 m ³	8,12 m ³
Nutzfläche: <i>Useful area:</i>	0,96 m ²	2,56 m ²	4,00 m ²	0,96 m ²	1,92 m ²	4,00 m ²
Innenmaß: B/T/H cm <i>Inside dimension: W/D/H cm</i>	120 x 80 x 203	160 x 160 x 203	200 x 200 x 203	120 x 80 x 203	120 x 160 x 203	200 x 200 x 203
Außenmaß: B/T/H cm <i>Outside dimension: W/D/H cm</i>	137 x 97 x 220	177 x 177 x 220	217 x 217 x 220	137 x 217 x 220	137 x 177 x 220	217 x 217 x 220
Modellname der passenden Kühlzelle <i>Model name of the suitable refrigeration unit</i>	CR 2	CR 7	CR 11	CR 2	CR 5	CR 11
Bestell-Nr.: <i>Order No.:</i>	447-1005	447-1030	447-1050	447-1005	447-1020	447-1050
Volumen <i>Capacity</i>	2,93 m ³	6,50 m ³	7,80 m ³	2,93 m ³	3,90 m ³	3,84 m ³
Nutzfläche: <i>Useful area:</i>	1,44 m ²	3,20 m ²	3,84 m ²	1,44 m ²	1,92 m ²	3,84 m ²
Innenmaß: B/T/H cm <i>Inside dimension: W/D/H cm</i>	120 x 120 x 203	160 x 200 x 203	240 x 160 x 203	120 x 120 x 203	160 x 120 x 203	240 x 160 x 203
Außenmaß: B/T/H cm <i>Outside dimension: W/D/H cm</i>	137 x 137 x 220	177 x 217 x 203	257 x 177 x 220	137 x 137 x 220	177 x 137 x 220	257 x 177 x 220
Modellname der passenden Kühlzelle <i>Model name of the suitable refrigeration unit</i>	CR 3	CR 8	CR 12	CR 4	CR 6	CR 12
Bestell-Nr.: <i>Order No.:</i>	447-1010	447-1035	447-1055	447-1015	447-1025	447-1055
Volumen <i>Capacity</i>	3,90 m ³	4,88 m ³	9,75 m ³	2,60 m ³	5,20 m ³	9,75 m ³
Nutzfläche: <i>Useful area:</i>	1,92 m ²	2,40 m ²	4,80 m ²	1,28 m ²	2,56 m ²	4,80 m ²
Innenmaß: B/T/H cm <i>Inside dimension: W/D/H cm</i>	120 x 160 x 203	200 x 160 x 203	240 x 200 x 203	160 x 80 x 203	160 x 160 x 203	240 x 200 x 203
Außenmaß: B/T/H cm <i>Outside dimension: W/D/H cm</i>	137 x 177 x 220	217 x 137 x 220	257 x 137 x 220	177 x 97 x 220	177 x 177 x 220	257 x 217 x 220

**AGGREGATE NEGATIV ODER POSITIV: GEEIGNET FÜR FOLGENDE CR-KÜHLZELLEN MIT BODEN
NEGATIVE OR POSITIVE AGGREGATES: SUITABLE FOR THE FOLLOWING CR COLD ROOMS WITH FLOOR**

Kühlaggregat (positiv) <i>Cooling unit (positive)</i>	447-2000	447-2005	447-2010			
Tiefkühlaggregat (negativ) <i>Freezing unit (negative)</i>				447-2020	447-2025	447-2030
Modellname der passenden Kühlzelle <i>Model name of the suitable refrigeration unit</i>	CR 4	CR 9			CR 7	
Bestell-Nr.: <i>Order No.:</i>	447-1015	447-1040			447-1030	
Volumen <i>Capacity</i>	2,60 m ³	6,50 m ³			6,50 m ³	
Nutzfläche: <i>Useful area:</i>	1,92 m ²	3,20 m ²			3,20 m ²	
Innenmaß: B/T/H cm <i>Inside dimension: W/D/H cm</i>	160 x 80 x 203	200 x 160 x 203			160 x 200 x 203	
Außenmaß: B/T/H cm <i>Outside dimension: W/D/H cm</i>	177 x 97 x 220	217 x 177 x 220			177 x 217 x 220	
Modellname der passenden Kühlzelle <i>Model name of the suitable refrigeration unit</i>	CR 5				CR 8	
Bestell-Nr.: <i>Order No.:</i>	447-1020				447-1020	
Volumen <i>Capacity</i>	3,90 m ³				4,88 m ³	
Nutzfläche: <i>Useful area:</i>	1,92 m ²				2,40 m ²	
Innenmaß: B/T/H cm <i>Inside dimension: W/D/H cm</i>	160 x 120 x 203				200 x 120 x 203	
Außenmaß: B/T/H cm <i>Outside dimension: W/D/H cm</i>	177 x 137 x 220				217 x 137 x 220	
Modellname der passenden Kühlzelle <i>Model name of the suitable refrigeration unit</i>					CR 9	
Bestell-Nr.: <i>Order No.:</i>					447-1040	
Volumen <i>Capacity</i>					6,50 m ³	
Nutzfläche: <i>Useful area:</i>					3,20 m ²	
Innenmaß: B/T/H cm <i>Inside dimension: W/D/H cm</i>					200 x 160 x 203	
Außenmaß: B/T/H cm <i>Outside dimension: W/D/H cm</i>					217 x 177 x 220	



Hergestellt in Portugal

Händler

SARO Gastro-Products GmbH

Sandbahn 6, 46446 Emmerich am Rhein, Germany

Tel. +49(0)2822 9258-0

Fax +49(0)2822 18192

E-Mail info@saro.de

www.saro.de