



BETRIEBSANLEITUNG FÜR ELEKTRISCHER MESSERSCHÄRFER

Saro-Bestell.-Nr: 232-1005



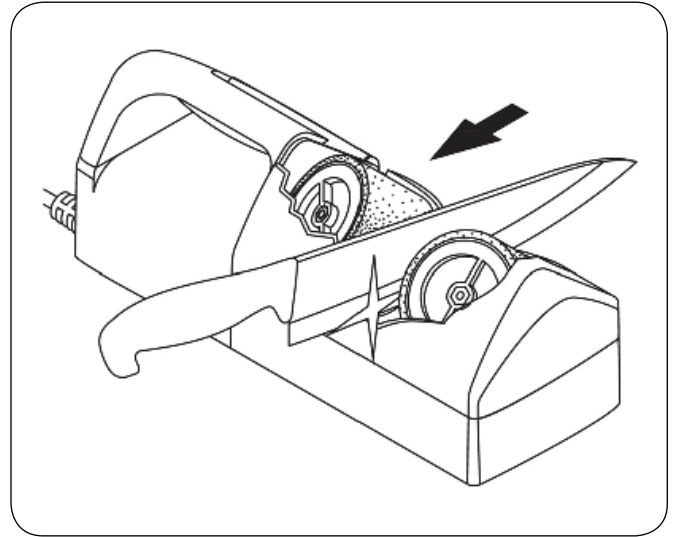
Deutsch - Original

Lesen Sie dieses Handbuch sorgfältig, um den größtmöglichen Nutzen aus Ihrem Elektrischen Messerschärfer von Saro/Nirey zu erzielen.

WICHTIGE SICHERHEITSHINWEISE

Bei der Verwendung von Elektrogeräten sollten grundlegende Sicherheitsvorkehrungen wie unten aufgeführt eingehalten werden

- a). Lesen Sie alle Anweisungen
- b). Tauchen Sie keine Kabel, Stecker oder tragbare Geräte in Wasser oder andere Flüssigkeiten, um das Risiko eines elektrischen Schlags zu minimieren.
- c). Wenn das Gerät von Kindern genutzt wird, oder diese sich in der Nähe befinden, sollte Gerät streng überwacht werden. Auch wenn Erwachsene aufpassen, sollten Kinder niemals Messer schärfen und damit umgehen.
- d). Trennen Sie das Gerät vom Strom, wenn Sie es nicht benutzen, es auseinandernehmen oder reinigen.
- e). Ehe Sie das Gerät mit einer Wandsteckdose verbinden, setzen Sie den Schalter immer auf „AUS“. Wenn Sie das Gerät trennen, setzen Sie den Schalter in die „AUS“-Position, ehe Sie den Stecker aus der Wandsteckdose ziehen.
- f). Vermeiden Sie Kontakt mit beweglichen Teilen.
- g). Betreiben Sie das Gerät nicht mit beschädigtem Kabel oder Stecker oder wenn das Gerät defekt ist oder in irgendeiner Weise fallengelassen oder beschädigt wird. Geben Sie das Gerät an die nächstgelegene autorisierte Kundendienststelle zur Prüfung, Reparatur oder elektrischen oder mechanischen Einstellung.
- h). Jegliches Accessoire, welches nicht vom Hersteller verkauft oder empfohlen wird, kann Brand, Elektroschock oder Verletzungen hervorrufen
- i). Nutzen Sie das Gerät nicht im Außenbereich
- j). Lassen Sie das Kabel nicht über die Kante des Tisches oder des Tresens hängen.
- k). Lassen Sie das Netzkabel keine heißen Oberflächen berühren und platzieren Sie das Gerät nicht auf oder in der Nähe von Herdbrenner oder in eines erhitzten Ofen.
- l). Verwenden Sie dieses Gerät nicht anders als für den vorgesehenen Gebrauch.
- m). Dieses Gerät hat einen polarisierten Stecker (eine Klinge ist breiter als die andere). Um das Risiko eines elektrischen Schlags zu verringern, passt dieser Stecker nur in eine polarisierte Steckdose. Wenn der Stecker nicht vollständig in die Steckdose passt, drehen Sie den Stecker um. Wenn es immer noch nicht passt, wenden Sie sich an einen qualifizierten Elektriker. Ändern Sie den Stecker auf keinste Weise.



BEWAHREN SIE DIESE ANWEISUNGEN GUT AUF.

BEDIENUNGSANLEITUNG EXPRESSSCHÄRFEN

Legen Sie das Messer auf die Öffnung und ziehen Sie es in Ihre Richtung. Die linke Öffnung schärft die linke Seite der Klinge, und die rechte Öffnung schärft die rechte Seite der Klinge. Es spielt keine Rolle, welche Seite des Messers Sie zuerst schärfen möchten. Das Wichtigste ist, einmal links, und einmal rechts. Schärfen Sie das Messer, indem Sie es separat durch die beiden Öffnungen ziehen. Halten Sie die Schleifscheibe und das Messer vollständig trocken, während Sie ein Messer mit dem elektrischen Messerschärfer von Saro/Nirey schärfen.

Die 4 Schritte, wie Sie Expressschärfen:

A 1. Schritt: Legen Sie etwas Kraft auf das Messer, drücken Sie ein wenig, wenn Sie wollen. Es spielt keine Rolle, wie Sie dies tun. Aber wichtig ist, dass Sie immer einmal die linke Seite und dann die Rechte nutzen.

B 2. Schritt: Folgen Sie einfach der Regel „Einmal links, einmal rechts“. Dieses Mal mit etwas weniger Kraft.

C 3. Schritt: Auch hier einmal links, einmal rechts, und nutzen Sie dieses Mal noch weniger Kraft als vorher.

D 4. Schritt: Immer noch einmal links, einmal rechts, aber dieses Mal mit wenig Kraft. Verwenden Sie so wenig Kraft, wie möglich. Lassen Sie das Messer die Schleifscheibe nur leicht berühren. Drücken Sie nicht nach.

Hinweis 1:

Nachdem Sie diese 4 Schritte durchgeführt haben, testen Sie, ob das Messer scharf genug ist. Wenn dies noch nicht der Fall ist, führen Sie Schritt 4 erneut für ein- oder zwei Mal durch.

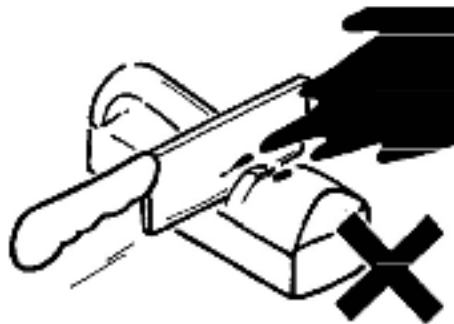
Hinweis 2:

Obwohl das Messer geschärft ist, kann der letzte Schritt (D. 4. Schritt) immer wieder durchgeführt werden, um es noch schärfer zu machen! Es kann so scharf wie ein Rasiermesser sein, wenn Sie das wollen. (Schärfen mit gebrauchten Schleifscheiben kann noch besser schärfen)

NUTZUNG

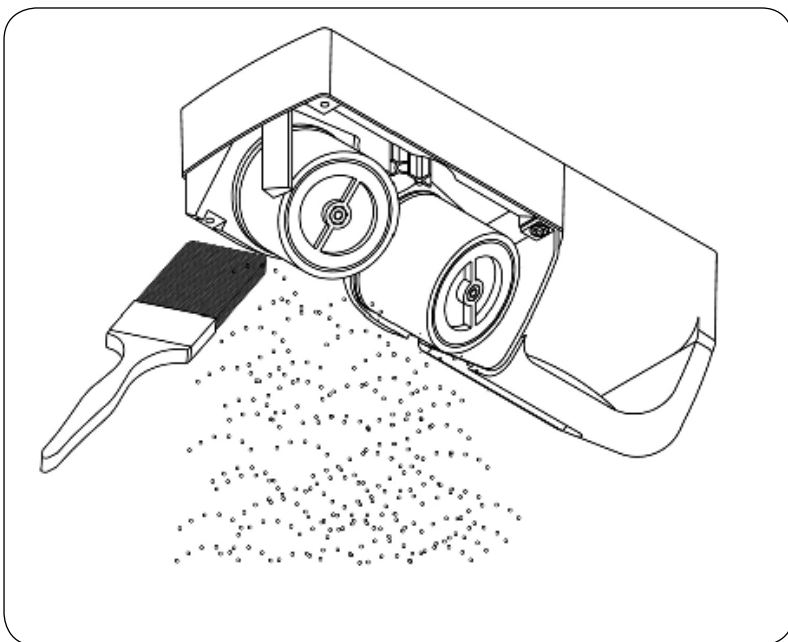
- (1) Bevor Sie das Schleifgerät einsetzen, wischen Sie Wassertropfen oder Öl von der Messerkante ab, um die Lebensdauer des Schärfungssandes zu verlängern.
- (2) Wenn Sie diesen Schärfen verwenden, um ein stumpfes Messer zum ersten Mal zu schärfen, braucht es mehr Zeit, um die erforderliche Schärfe zu erreichen.
- (3) Nutzen Sie kein Wasser oder Öl, um das Messer zu schärfen.

Wasser & Öl



REINIGUNG

Öffnen Sie die obere Abdeckung des Schärfers, drehen Sie den Schärfen um, um Dreck und Stücke des Messers zu entfernen. Es kann auch ein Pinsel benutzt werden.



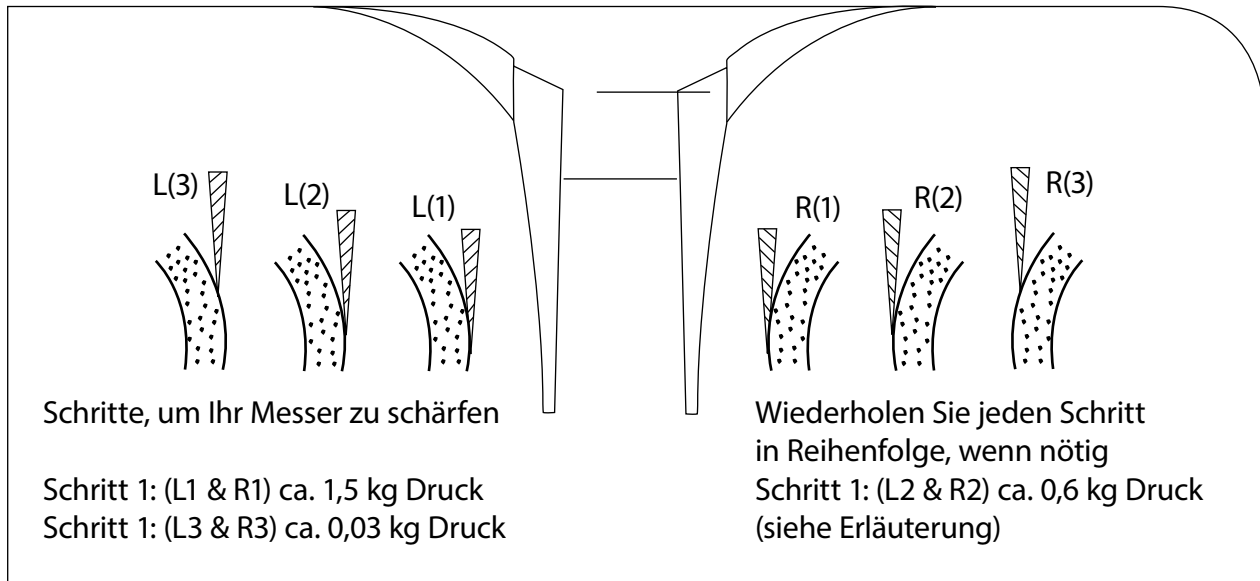
Wenn das Netzkabel dieses Messerschärfers beschädigt ist, muss es durch ein spezielles Kabel ersetzt werden (schauen Sie die entsprechende Teilebezeichnung nach), welches Sie beim Hersteller erhalten. Die Reparatur muss durch einen qualifizierten Mechaniker durchgeführt werden, da Sonderwerkzeuge erforderlich sind.

SCHNELLANLEITUNG FÜR'S SCHÄRFEN BITTE LESEN, EHE SIE DAS GERÄT VERWENDEN

Der ELEKTRISCHE MESSERSCHÄRFER VON SARO/NIREY besitzt einen extrem starken elektrischen Motor, welcher die zwei Schärfräder betreibt und ein patentiertes Dämpfungskontaktsystem besitzt. Die Räder können mit verschiedenen feinen, mittel- oder grobkörnigen Schleifmaterialien ausgestattet werden. Für die ultimative Schärfe, (ausnahmslos besser im Vergleich zum Neukauf des Messers), empfehlen wir Ihnen und liefern in der Originalausrüstung ein feines Schleifmittel. Wenn Sie regelmäßig schwere Hackmesser schärfen, können Sie sich für ein mittleres oder grobes Schleifmaterial entscheiden. In diesem Fall empfehlen wir Ihnen dieses komplett mit Tragrädern für den schnellen Wechsel zu bestellen.

Um von einem Schleifmaterial zum anderen zu wechseln, wenn Sie die Rollen bereits an die Trägerräder angebracht haben, lösen Sie einfach die Flügelschraube an der Unterseite der Maschine, heben Sie die obere Abdeckung ab und schrauben Sie die Endplatten der Trägerräder ab. Die Trägerräder gleiten heraus und Sie können den Ersatz einsetzen. Kehren Sie den Prozess um, um das Gerät wieder zusammenzusetzen. Der ganze Prozess dauert weniger als 1 Minute.

Die Schärfstufen beginnen mit dem Messer in einer Vorwärtsposition, senkrecht in den Schärfschlitz* eingesetzt, wobei das Messer um etwa 20° abgewinkelt ist – ziehen Sie es sanft zu sich. Wenn Sie mit dem Messer in den Schärfschlitz kommen, während Sie das Messer nach vorne drücken, kann es passieren, dass Sie in das Schleifband* schneiden. In diesem Fall muss dieses vor dem Fortsetzen ausgetauscht werden. Wenn der Rand des Messers die Plastik an der Vorderseite des Schärfschlitzes berührt, befindet sich Ihre Hand zu weit oben. Einige Messer „französischer Art“ besitzen ausgeprägte Fersen nach der Klinge vor dem Griff. Diese dürfen nicht in den Schärfschlitz kommen, so dass Sie etwa die letzten 2cm nicht schärfen können.



SCHÄRFPROZESS

Messer müssen vor dem Schärfen trocken und sauber sein

Das linke Schärfrad schärft die linke Messerkante und das rechte Rad, die rechte Kante. Es ist wichtig, dass diese abwechselnd verwendet werden (außer bei einigen japanischen Messern* siehe spezielle Schärfverfahren).

Schärfprozess: Alle Messer außer exotische japanische Messer, Sashimi Messer, sehr dünne und gezahnte Messer.

Schärfsschritte, wie Sie auf der oberen Abbildung gezeigt werden, mit progressiver Druckverringerung, z.B.

Schritt 1 (L1 & R1) * ca. 1,5 kg (3 - 3 1/2 lbs) Druck

Schritt 2 (L2 & R2) * ca. 0,6kg (1 1/2 lbs) Druck

Schritt 3 (L3 & R3) * ca. 0,03kg (202) Druck (extrem leicht)

Wenn Sie nicht mit den Ergebnissen Ihres Schärfens zufrieden sind, können Sie die Schritte 1,2 & 3 wiederholen. Dies kann notwendig sein, wenn Ihr Schleifmaterial abgenutzt ist und dies kann länger dauern, aber Sie erhalten in der Regel bessere Ergebnisse.

Wie Sie den Druck testen, den Sie momentan nutzen:

Stellen Sie das Gerät auf eine genaue Personenwaage und fragen Sie einen Freund, den Druck abzulesen, während Sie das Messer schärfen. Sie werden schnell lernen, wie Sie den richtigen Druck verwenden. Wie bei jeder manuell betriebenen Maschine sind einige Fähigkeiten und Übungen erforderlich, um perfekte Ergebnisse zu erzielen. Wenn Sie versehentlich ein Band zerschnitten haben, haben Sie das Messer nicht richtig in der Schärfnut gelegt. Sie müssen das Messer senkrecht senken und Ihre Hand muss die Vorwärtsbewegung beendet haben, bevor Sie das Messer absenken.

SPEZIELLE SCHÄRFVERFAHREN

Die Standardanweisungen sind für Standardmesser, Koch- und Metzgermesser. Im Folgenden finden Sie einige Beispiele, wie Sie Ihre Schärfschritte für nicht standardmäßige Messer ändern müssen.

Exotische Japanische Messer

Überprüfen Sie, ob die Schneidkante gleichmäßig abgeschrägt ist. Wenn dies der Fall ist, dann verwenden Sie die Standard-Anweisungen. Sie werden allerdings die besten Ergebnisse mit einem abgenutzten feinen Schleifband erhalten.

Wenn das Messer nur einseitig abgeschrägt ist, z.B. Sashimi Messer, dann schärfen Sie nur die abgeschrägte Kante im letzten Schritt. Schärfen Sie die flache Seite mit extrem leichtem Druck, um entstandenen Grat zu entfernen.

Gezahnte Messer

Diese können wie Sashimi Messer behandelt werden, schärfen Sie nur die gezackte Seite, beenden Sie mit leichtem Druck auf der flachen Seite, um Grat zu entfernen.

Dünne Messer

Wir empfehlen Ihnen, nur Schritt 2 und 3 zu nutzen.

**WISCHEN SIE IHRE MESSER NACH DEM SCHÄRFEN UND VOR DER NUTZUNG IMMER SAUBER.
MACHEN SIE ES BEIM ERSTEN MAL RICHTIG!!**

MACHEN SIE ES BEIM ERSTEN MAL RICHTIG!

Glückwunsch, Sie haben sich für den ELEKTRISCHEN MESSERSCHÄRFER VON SARO/NIREY entschieden – Die Nr. 1 der professionellen Messerschärfmaschinen weltweit. Sie ist einfach zu nutzen, aber extrem effektiv, DENNOCH, wie mit allen handbetriebenen Equipment, gibt es eine Lernkurve und einen richtigen und falschen Weg. Wir möchten, dass Sie es richtig machen!

Der häufigste Fehler, den Kunden machen, ist es, nicht die Anweisungen vor der Nutzung zu lesen. **BESONDERS, WENN ES DARUM GEHT, WIE SIE DAS MESSER AN DIE MASCHINE ANSETZEN.**

Das Messer muss vertikal auf den Schärfschlitz gesetzt werden und dann nach hinten gezogen werden (in Richtung des Anwenders) mit dem richtigen Druck nach unten.

WENN IHRE HAND SICH VORWÄRTS BEWEGT (WEG VOM ANWENDER), UND DAS MESSER IN DEN SCHLITZ EINTRITT, ZERSTÖREN SIE DAS SCHLEIFBAND.

(Wir empfehlen Ihnen, zu üben, wie Sie das Messer in die Maschine einsetzen, während diese ausgeschaltet ist.)

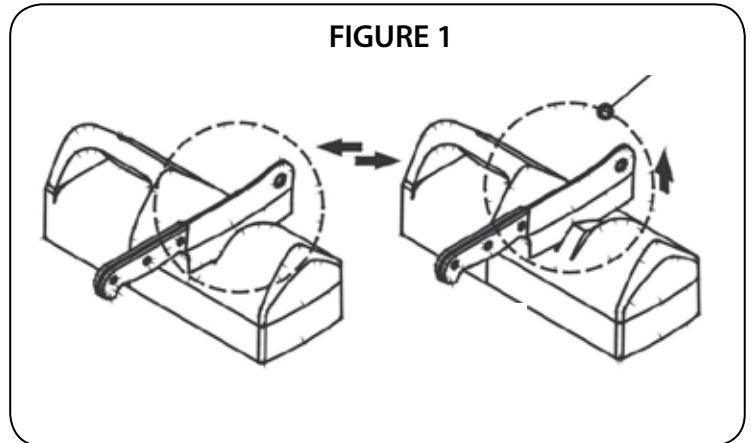
Auch wenn Schleifbänder nicht teuer zu ersetzen sind, ist ein Fehler frustrierend - und konstant bekommt die Maschine die Schuld, nicht der Anwender. Folgen Sie den vorgegebenen Anweisungen und Sie werden erfreut sein. Wenn Sie dies nicht tun, kann dies zu Enttäuschung führen.

WIE MAN EIN MESSER RICHTIG SCHÄRFT

In den folgenden Arbeitsschritten werden sowohl die linke Messerklinge und rechte Messerklinge nacheinander geschärft.

WIE SIE MESSER SO SCHARF WIE EINE RASIERKLINGE ERHALTEN

- Beim 1. und 2. Mal drücken Sie das Messer auf die Unterseite der Schleifscheibe. Führen Sie es ein und wechseln Sie die linke und rechte Messerseite ab. (siehe Abbildung 1)



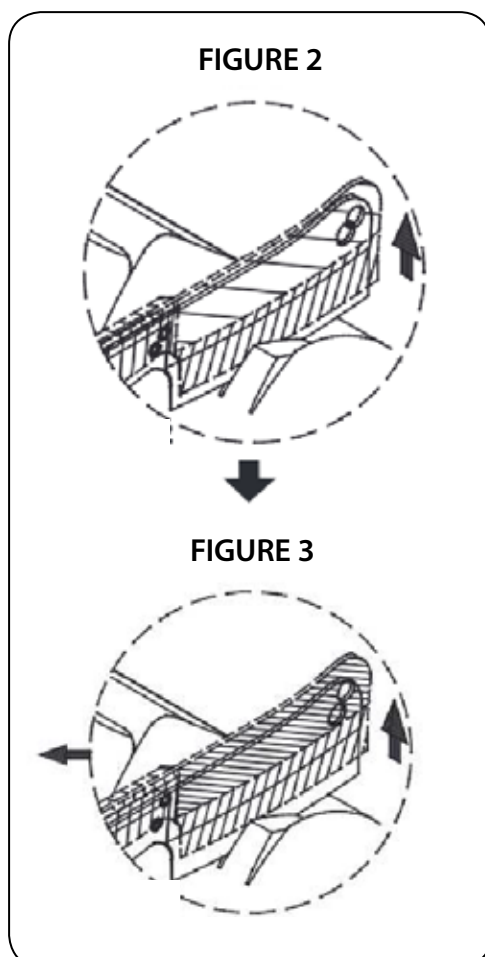
- In der dritten Runde heben Sie das Messer etwas höher, um die Schärfstärke etwas zu verringern. Wechseln Sie die linke und rechte Messerseite ab. (Siehe Abbildung 2)

- Im 4. und 5. Durchgang kontrollieren Sie das Messer, so dass es nur leicht die Schleifscheibe berührt. Die Kraft sollte sehr leicht sein. Schärfen Sie abwechselnd die linke, dann die rechte Messerseite.

Wenn Sie die obenstehenden Schritte durchführen, schärfen Sie die Klinge.

DER RICHTIGE AKTIONSZYKLUS FÜR DAS MESSERSCHÄRFEN

(Vergrößert)

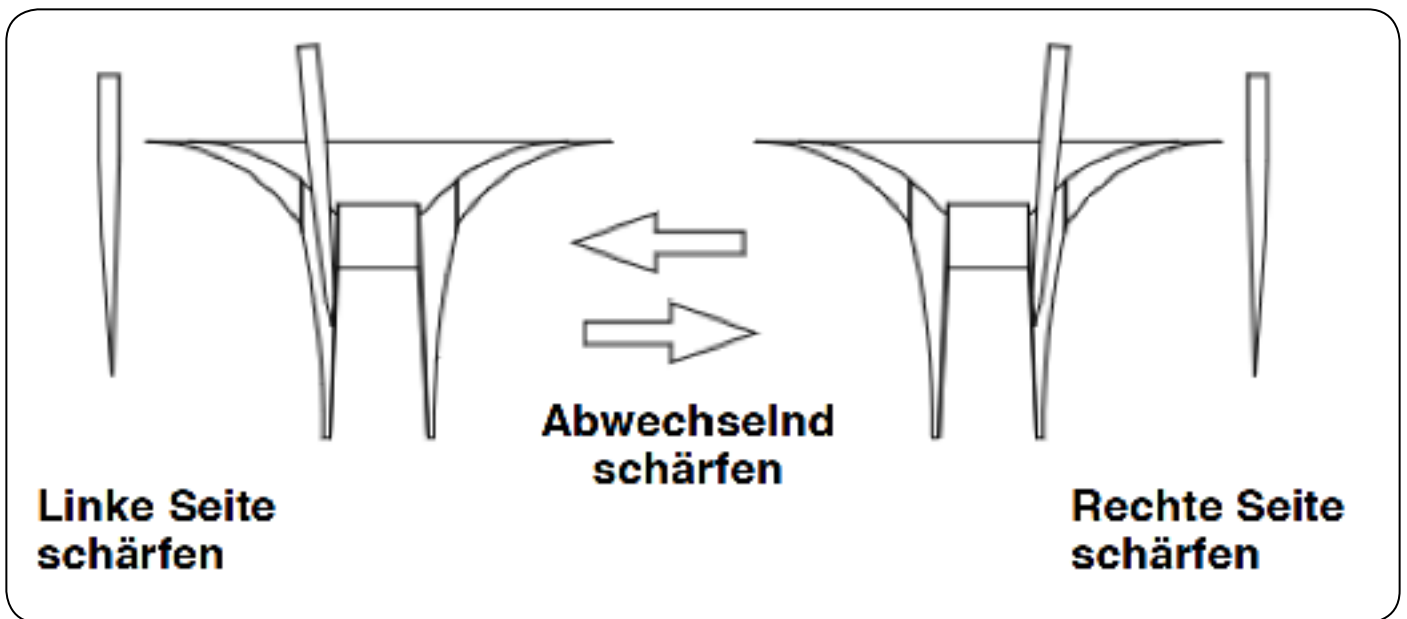


Der Druck sollte leicht sein. Es muss nacheinander die linke, dann die rechte Messerseite geschärft werden.

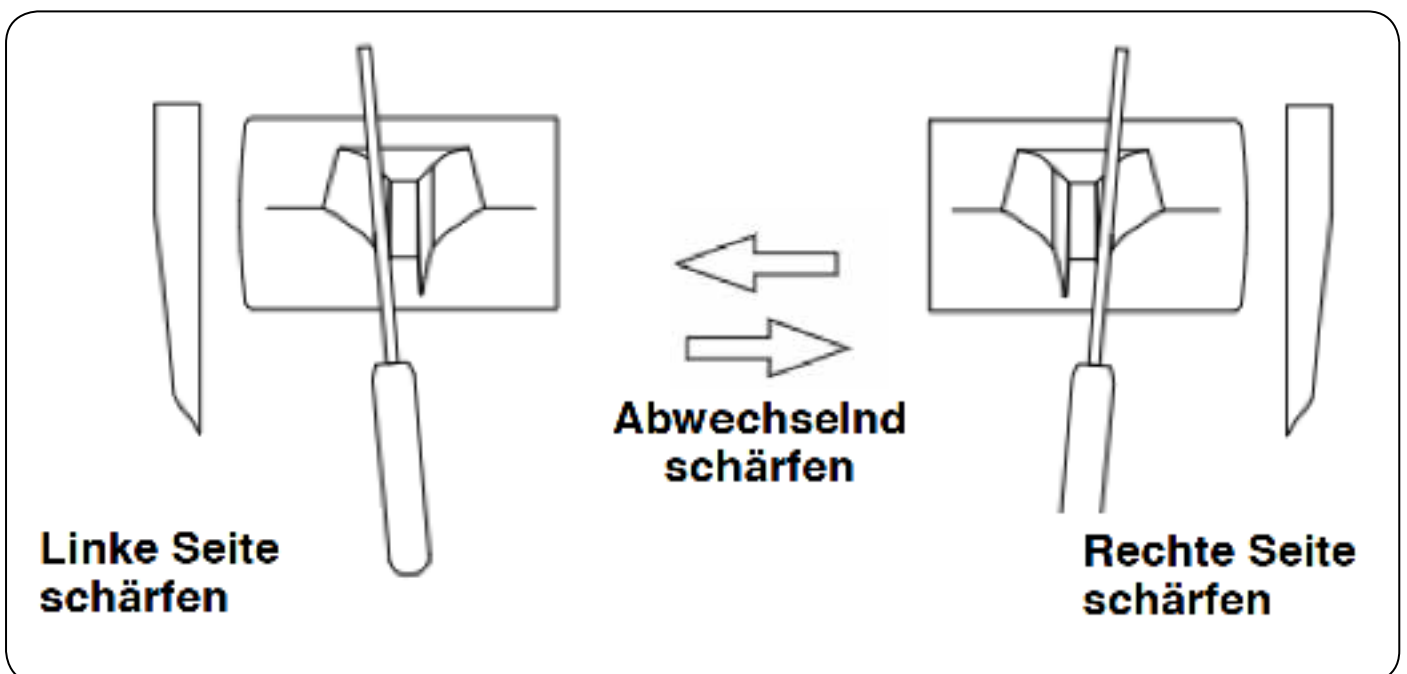
Der Druck sollte leicht sein. Es muss nacheinander die linke, dann die rechte Messerseite geschärft werden.

ÄNDERN DES MESSERBLATTWINKELS

Benötigter Winkel für dünne Klingen wie Betelnussmesser, Schneidemesser und Brotmesser.

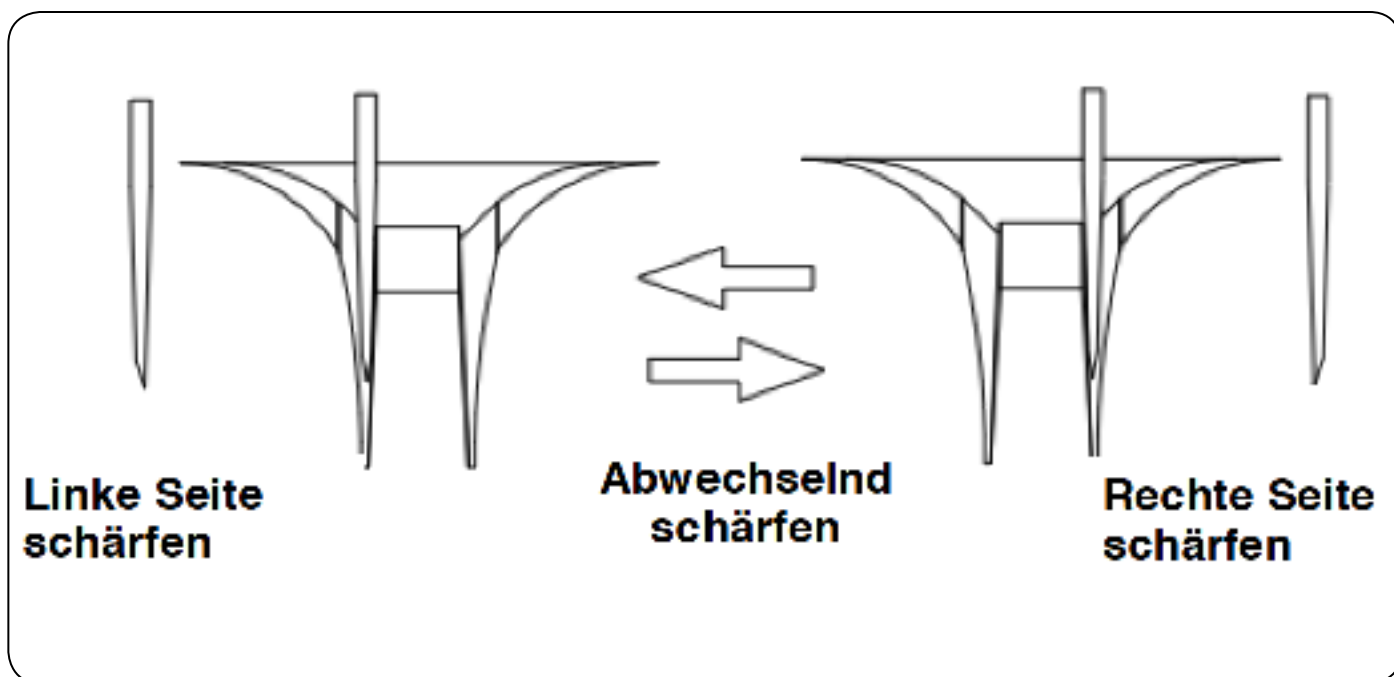


Benötigter Winkel für dicke Klingen wie Wiegemesser, Knochenmesser.

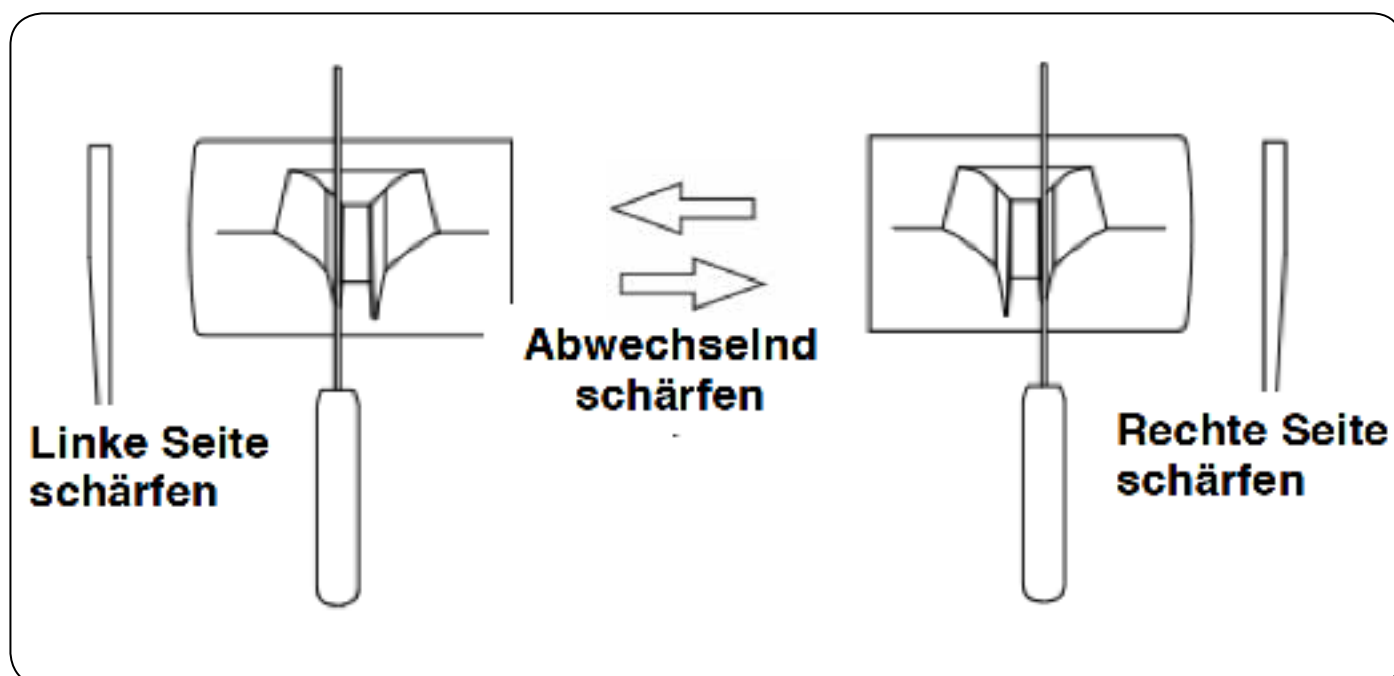


ÄNDERN DES MESSERBLATTWINKELS

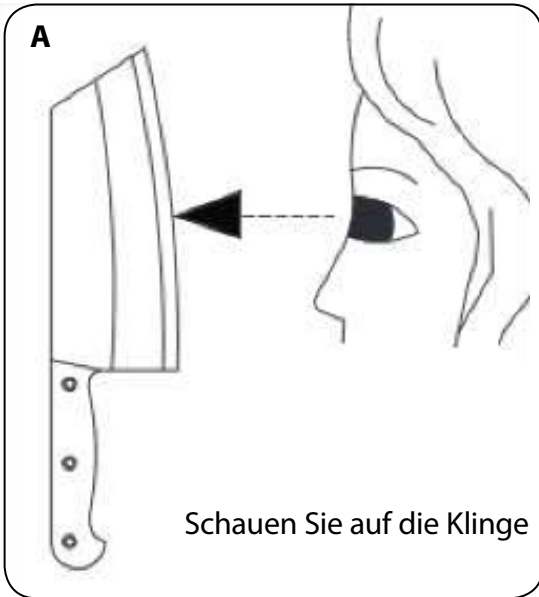
Standardmäßige Schärfmethoden für gewöhnliche Messer



Standardmäßige Schärfmethoden für gewöhnliche Messer

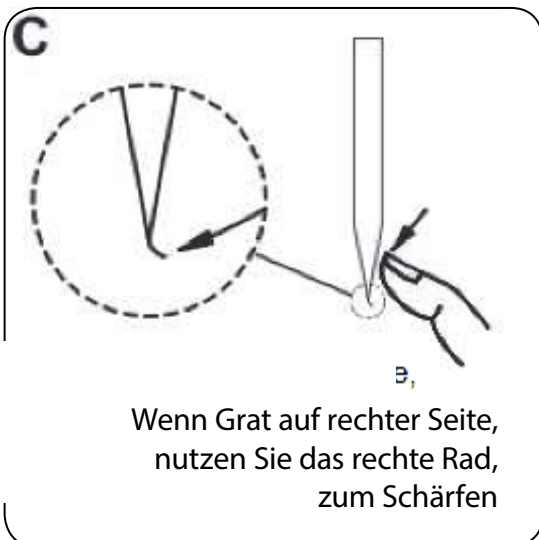
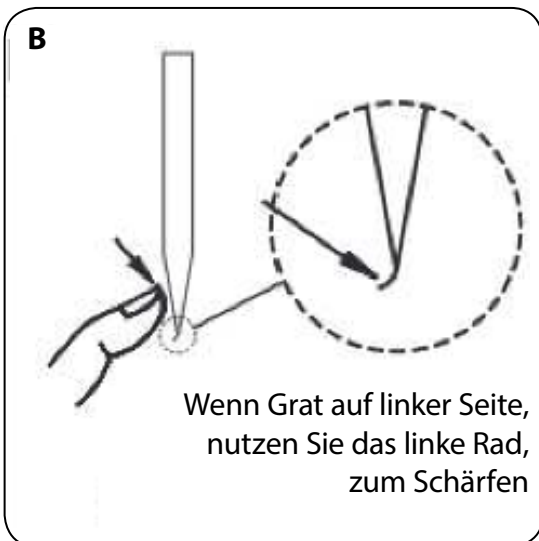


WIE SIE EIN MESSER SO SCHARF WIE EINE RASSIERKLINGE MACHEN

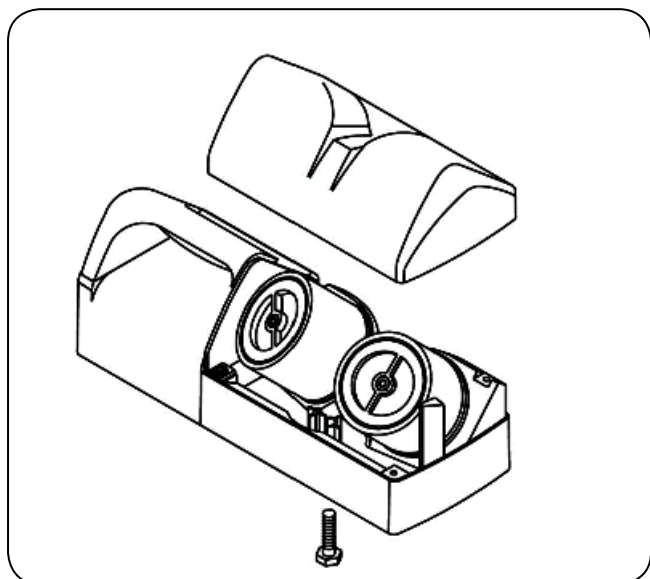


Schauen Sie gerade auf die Klinge, um zu überprüfen, ob das Messer geschärft wurde (siehe Abbildung A)

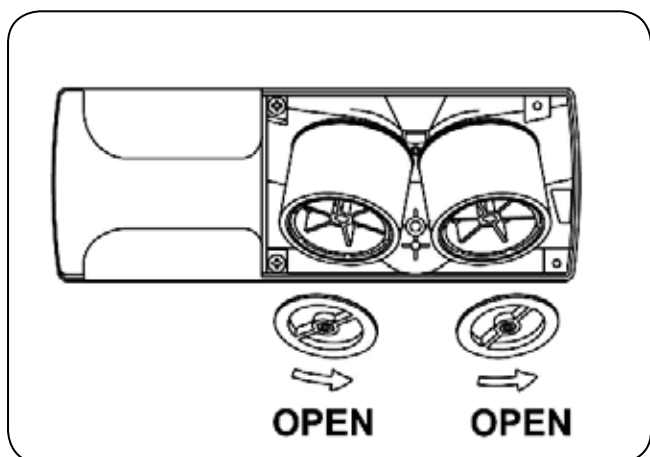
Verwenden Sie ein feines Sandpapier (Schleifpapier) oder altes Sandpapier, um das Trimmen des Messergrats schnell zu beenden. Ziehen Sie die linken und rechten Kanten wiederholt leicht ein. Je leichter, desto besser. Wiederholen Sie dies 3 oder 4 Mal, um die Grate zu entfernen und das Messer wird so scharf wie ein Rasiermesser werden.



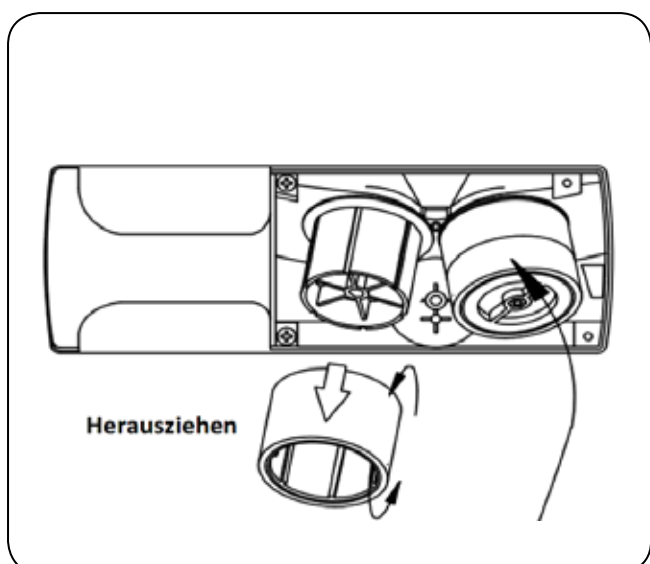
WIE SIE DAS SCHLEIFRAD ENTFERNEN



1. Lösen Sie die Schraube an der Unterseite des Maschensitzes und entfernen Sie die obere Abdeckung
2. Drehen Sie die Schachtabdeckung nach links, um es herauszunehmen.



WIE SIE DAS SCHLEIFRAD ENTFERNEN



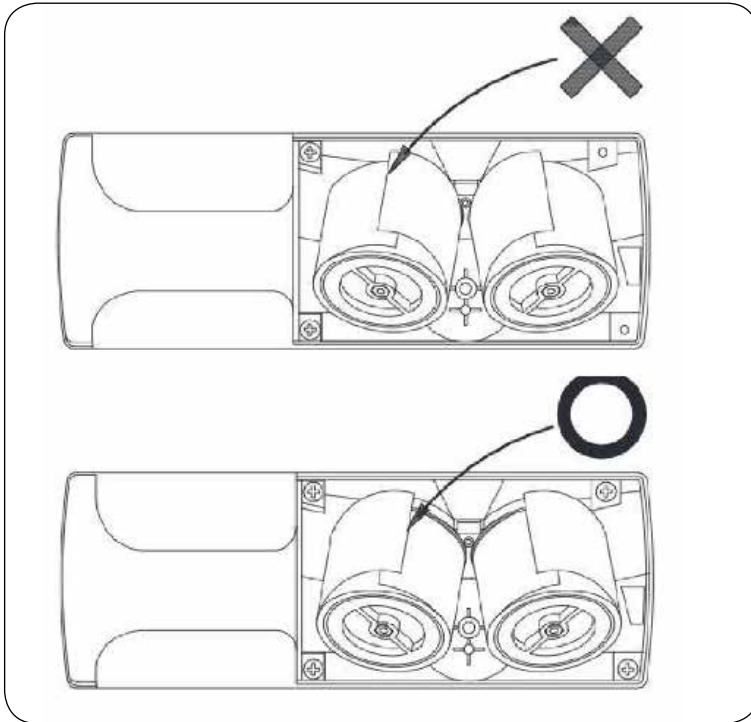
Bei gerichtetem Schleifmaterial achten Sie darauf, in welcher Verbindungsrichtung sich dieses befindet.

Wenn nur oberer Teil verwendet wird kehren Sie das Rad um & Sie können Schleifmittel wieder verwenden.

WIE SIE DAS SCHLEIFRAD LÖSEN

Wenn einschichtiges Schleifmittel (SC-01) verwendet wird, seien Sie vorsichtig mit dem Band, das die Richtungen verbindet.

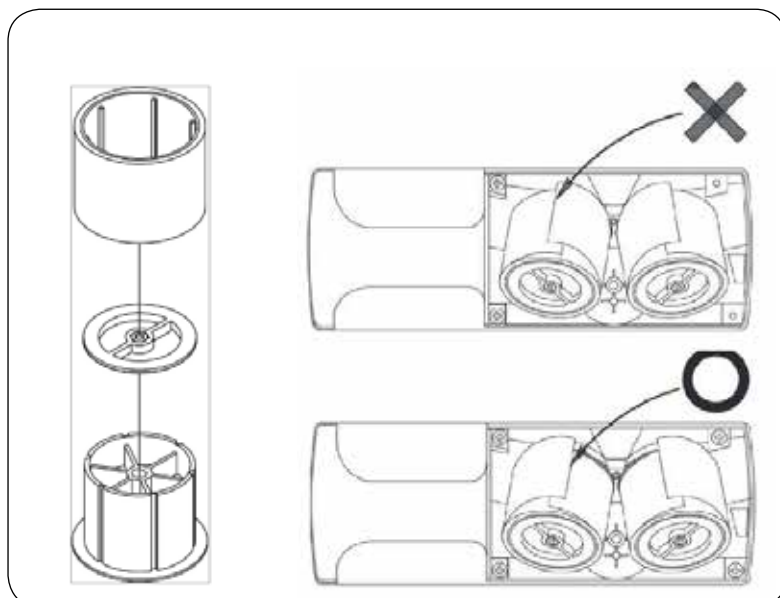
Falsche Verbindungsrichtung des Schleifmittels



WIE SIE DAS SCHLEIFMATERIAL ERSETZEN

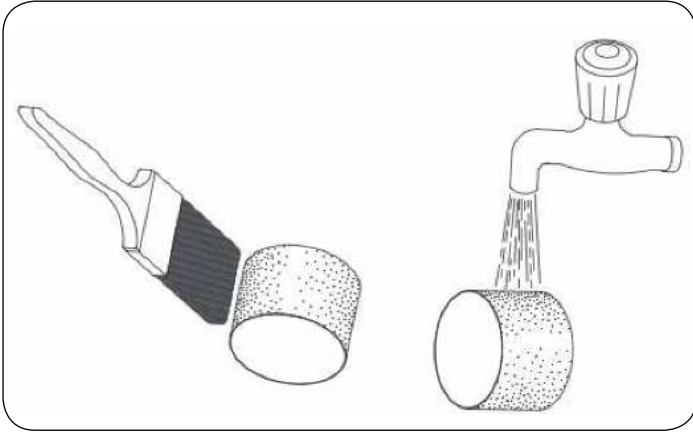
Einfacher Weg

1. Entnehmen Sie die Schleifscheibe und die Hauptachse.
2. Drücken Sie nach unten und entnehmen Sie das Schleifmaterial wie aufgezeigt.
3. Ziehen Sie das neue Schleifmittel auf das Schleifrad, und ersetzen Sie es dann auf dem Schärfergerät.

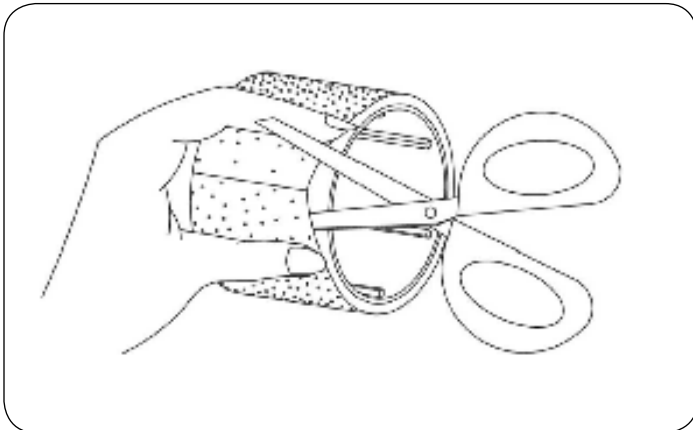


WIE SIE DAS SCHLEIFMATERIAL ERSETZEN

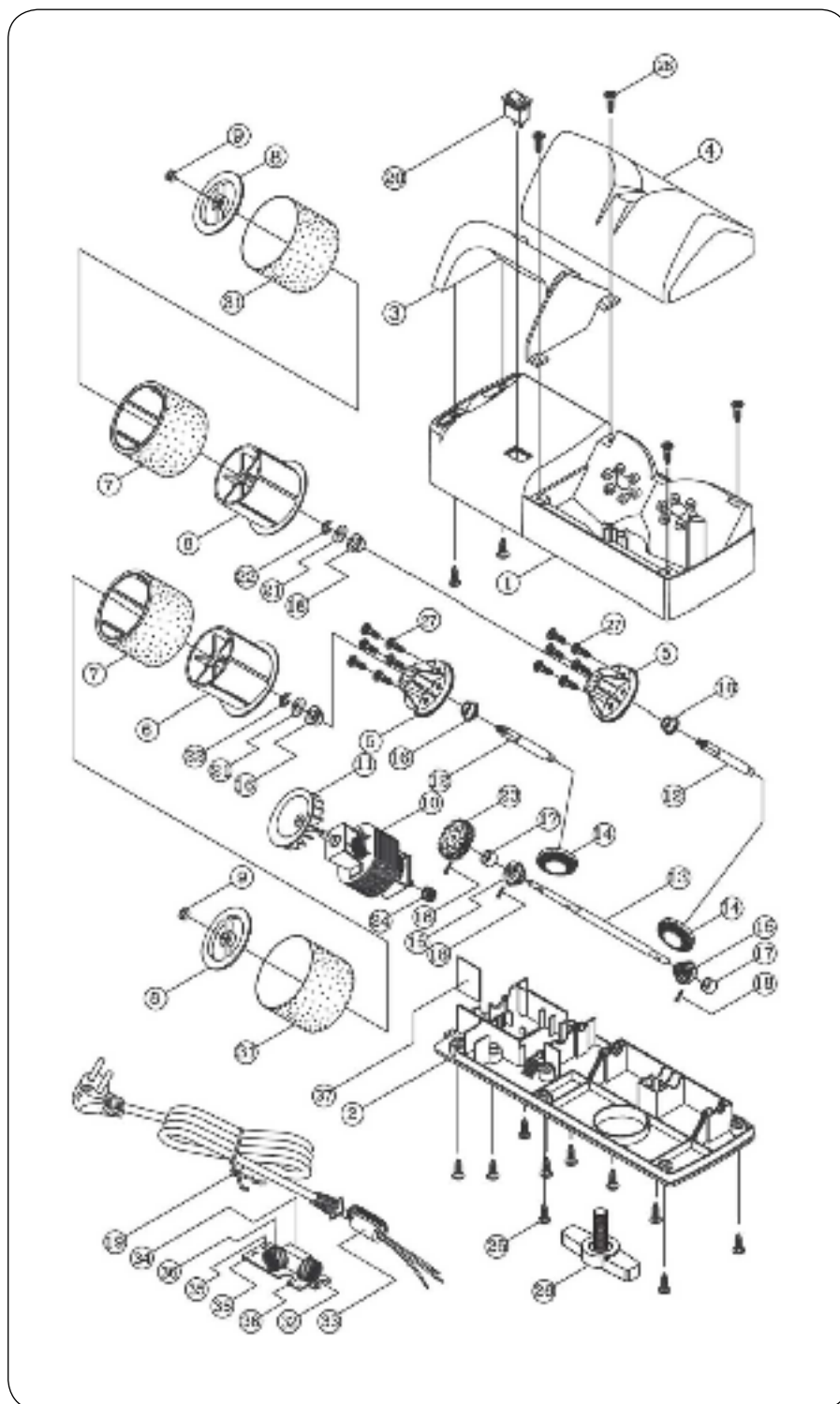
1. Wenn sich Eisenrost und Messerteile an dem Schleifmaterial befinden, nutzen Sie einen Pinsel, um dies zu entfernen oder entfernen Sie das Schleifmaterial, um es mit Wasser abzuwaschen und vor der Verwendung abzutrocknen.



2. Wenn der Schleifsand abgenutzt ist, schneiden Sie das Schleifmaterial entlang des Verbindungsteils ab. Wenn Sie das Schleifmaterial behalten wollen, entnehmen Sie es einfach.



Nutzen Sie eine Schere, um den abgenutzten Teil abzuschneiden.



Modell: KE-280

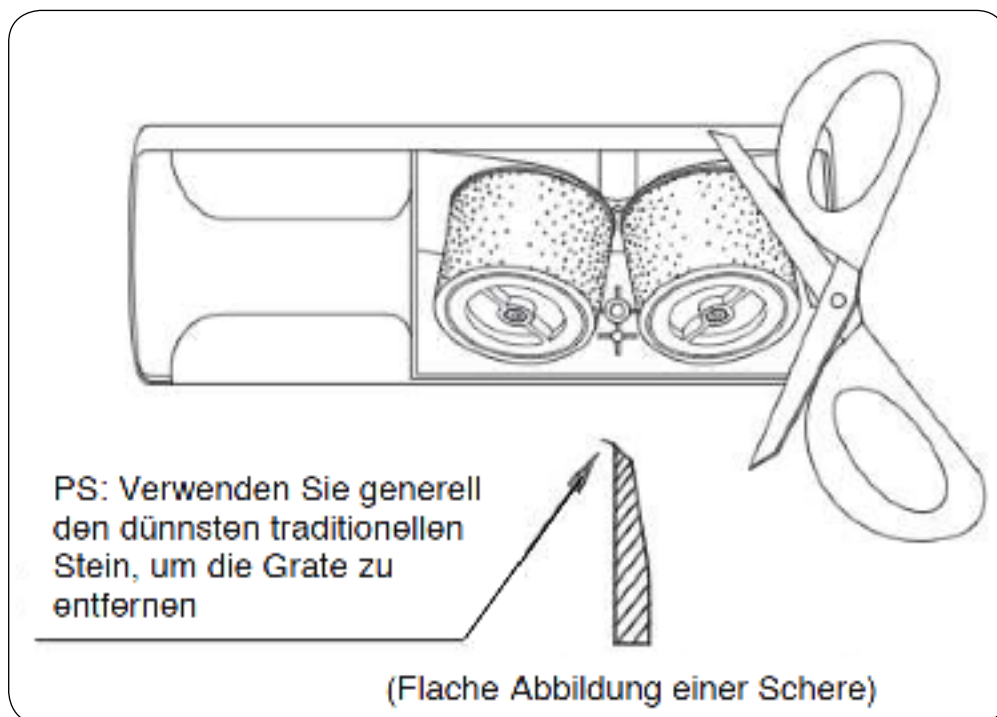
- 1 Körper
- 2 Unterseite
- 3 Griff
- 4 Obere Abdeckung 5 Lagersitz
- 6 Hauptachse
- 7 Elastizitätsräder
- 8 Räderabdeckung
- 9 Mutter
- 10 Motor
- 11 Ventilator
- 12 Welle des B - Kegelrads
- 13 Welle des S - Kegelrads
- 14 B-Kegelrad
- 15 S-Kegelrad
- 16 T-Typ Öllagerung
- 17 H-Typ Öllagerung
- 18 Schraube
- 19 Elektrische Verbindung
- 20 Schalter
- 21 Scheibe
- 22 C-Typ Scheibe
- 23 Getriebe
- 24 Zahnradgetriebe
- 25 Schraube 20mm
- 26 Manuelle Schraube
- 27 Schraube 12mm
- 28 Schraube 15mm
- 31 Schleifmaterial
- 32 Leiterplatte
- 33 Ferritkern 2
- 34 Kondensator
- 35 Elektrischer Widerstand
- 36 Ferritkern 1
- 37 Offboard

SCHÄRFMETHODE FÜR ALLGEMEINE SCHEREN

(1) Verwenden Sie nur das Schleifmaterial SC-01C (feinschleifendes Schleifmittel), SC-OZC (feinschleifendes Schleifmittel) oder SC-04C (feinschleifendes Schleifmittel), um Ihre Schere zu schleifen. Das Schärfen mit einem älteren Schärfungsschleifmittel kann zu einer besseren Schärfe führen.

(2) Entfernen Sie zuerst die manuelle Schraube (siehe Abbildung 26). Heben Sie dann die obere Abdeckung hoch (siehe Abbildung 4).

Bitte achten Sie darauf, dass Sie nur eine Seite schärfen müssen. Scheren sollte nach Ihrem ursprünglichen Klingenwinkel geschärft werden. Verwenden Sie nicht zu viel Druck auf die Schere. Nach dem Schärfen, verwenden Sie generell einen dünnen, traditionellen Stein, um die Grate zu entfernen.



PS: Diese Abbildung gilt nur als Referenz. Achten Sie darauf, dass es verschiedene Variationen von Klingenwinkel der Scheren gibt. Bitte versuchen Sie nicht diese zu schleifen, um Schaden an der Schere zu vermeiden.

ELEKTRISCHER MESSERSCHÄRFER – TECHNISCHE DATEN / INFORMATIONEN

Modell:	KE-280
Bestellnummer:	232-1005
Elektrischer Anschluss:	230 V / 50 Hz / 1 Ph. / 0,18 kW
Abmessungen / Gewicht:	B 320 x T 120 x H 110 mm / 2,75 kg

Beschreibung:	<ul style="list-style-type: none"> • rutschhemmende Gummifüße, • Haltegriff • zum Schärfen von glatten + gewellten Klingen • auch zum Schärfen von Scheren • Leistung 2.500 UpM • Schleifabdeckung zur einfachen Reinigung abnehmbar
----------------------	--------------------------------------------------------------------------------------------------------------------------------------------------------------------------------------------------------------------------------------------------------------------------------------------------

2er Set Schleifbänder - FEIN: **SC-02-C** für Messerschärfer KE-280 nachbestellbar mit Bestell-Nr: 232-3005.

2er Set Schleifscheiben - FEIN: **GR-2185-C** für Messerschärfer KE-280 nachbestellbar mit Bestell-Nr: 232-3000.

Modell Schleifmaterial	Rau	Mittel	Fein
Einzelne Schicht - Allgemeine Messe	SC-01A	SC-01A	SC-01A
Doppelschicht - Für hochwertige Messer	SC-02A	SC-OZB	SC-OZC
Doppelschicht - Allgemeine Messer	SC-04A	SC-04B	SC-04C

Feines oder benutztes Schleifmaterial: Für das Schärfen von dünnen Klingen. (Siehe Betriebsanleitung für Messerschärfwinkel)

Mittleres Schleifmaterial: Für Familienmesser. (Siehe Betriebsanleitung für Messerschärfwinkel)

Raues Schleifmaterial: Für Knochenmesser oder das Schärfen von Messerklingen. (Siehe Betriebsanleitung für Messerschärfwinkel.)

Modell Schleifscheiben:	Rau	Mittel	Fein
	GR-2185A	GR-21853	GR-2185-C (2er Set) Bestell-Nr: 232-3000

Die Schäfräder (-scheiben) sollten ersetzt werden, nachdem 10 ~ 20 Sätze Schleifmaterial ersetzt wurden.

VERPACKUNGS-ENTSORGUNG



Die Verpackungsmaterialien bitte entsprechend trennen und den zuständigen Sammelstellen zur Wiederverwertung und zur Umweltschonung zuführen.

GERÄTE-ENTSORGUNG



Hat das Gerät einmal ausgedient, dann entsorgen Sie dieses ordnungsgemäß an einer Sammelstelle für Elektrogeräte. Elektrogeräte gehören nicht in den Hausmüll.

Über Adressen und Öffnungszeiten von Sammelstellen informiert Sie Ihre zuständige Verwaltung. Nur so ist sichergestellt, dass Altgeräte fachgerecht entsorgt und verwertet werden. Vielen Dank!

CE